

ASPHALT SHINGLE Japanese Installation Manual



アスファルトシングル 日本版 施工マニュアル

無断転載・コピーを禁じます。

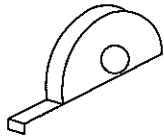
ASPHALT SHINGLE

Instlation Manual

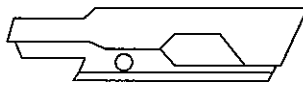
● 目次	1
● 施工に際し用意する工具	2
● アスファルトシングル 部材表	3
● 下地防水紙の施工	5
● ケラバ下地・ケラバ捨板・軒先スターターの取り付け	6
● 隅棟端部・本谷部の板金施工	7
● 本谷板金の加工②(谷板金の場合)	8
● 本体の施工(遵守事項)	9
● 本谷の仕上げ	12
● 寄棟の施工	15
剣先・棟カバーの施工	16
三又の施工	17
● 棟の仕上がり	18
● 棟(換気棟の仕上がり)	19
● ヒップ&リッジ(同質棟)の施工	20
● 壁際の施工	22
● 雪止め金具の施工	25
● 各部納まり図	26
● 平板スレート改修工法	31
● 使用上の注意点	39

* 本図書は3.5寸勾配以上の施工説明書となっております。
2.5寸以上3.5寸未満の勾配の場合は 別途お問い合わせください。

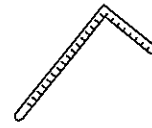
施工に際し準備する工具



スケール



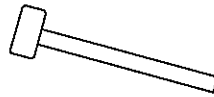
ハンマタッカー



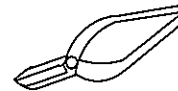
差し金



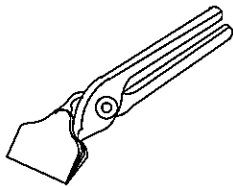
チョークライン



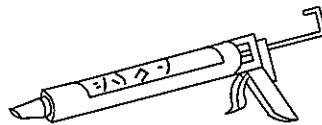
ハンマー



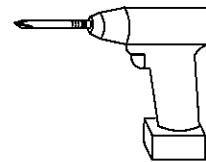
板金はさみ



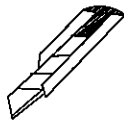
板金つかみ



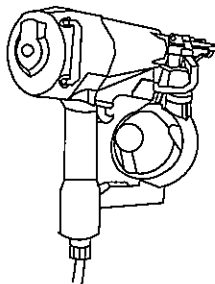
シリコン・カートリッジガン



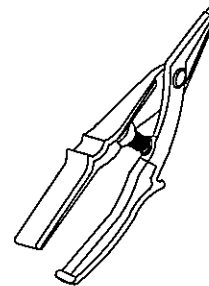
インパクトドライバー



カッター



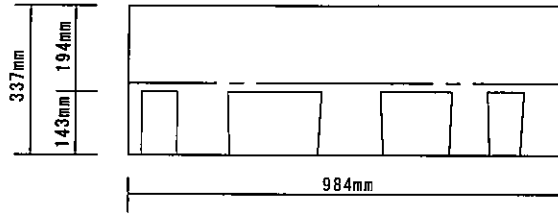
ネイルガンJN45R
エアホースとコンプレッサー（低圧型）
（本体上部 釘打ち施工の場合使用）



専用ハサミ
マルコ ナビゲーター

使用部材表

アスファルトシングル
本体規格図

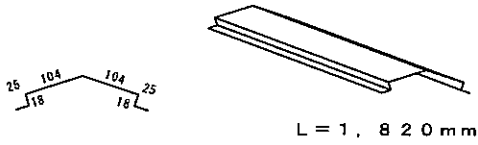


製品寸法 984×337
 働き寸法 984×143
 1枚あたりの重量 1.74kg
 1㎡あたりの重量 12.18kg
 1㎡あたりの枚数 7枚
 施工可能勾配 3.5寸以上

1ケース 22枚入

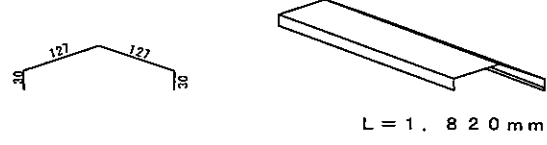
GL鋼板0.35mmカラー塗装品

棟カバー



GL鋼板0.35mmカラー塗装品

換気棟カバー



内蔵型棟換気材



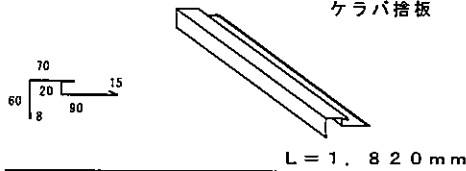
GL鋼板0.35mmカラー塗装品

片棟換気棟カバー



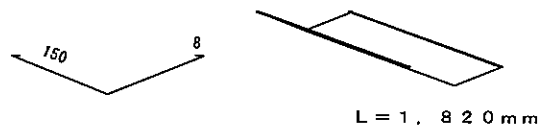
GL鋼板0.35mmカラー塗装品

ケラバ捨板



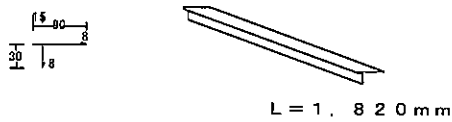
GL鋼板0.35mmカラー塗装品

本谷



GL鋼板0.35mmカラー塗装品

軒先スターター



GL鋼板0.35mmカラー塗装品

片棟カバー



GL鋼板0.35mmカラー塗装品

壁際水切り



GL鋼板0.35mmカラー塗装品

流用壁捨板



本体ロール釘

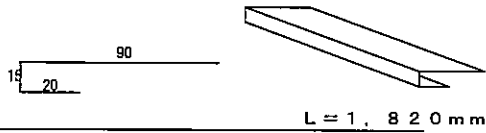
亜鉛メッキ仕上げ 32mm ・ 45mm

シングルセメント

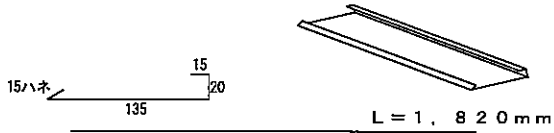


333ml カートリッジ

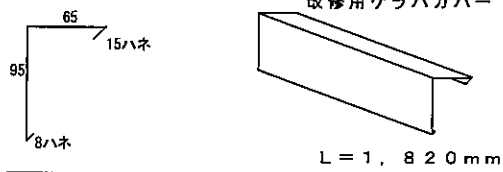
GL鋼板0.35mmカラー塗装品
平板スレート改修用スターター



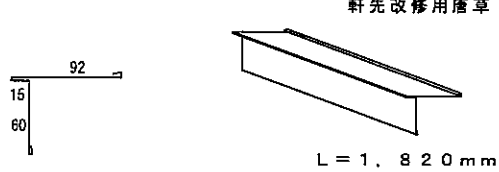
GL鋼板0.35mmカラー塗装品
改修用ケラバ捨板



GL鋼板0.35mmカラー塗装品
改修用ケラバカバー

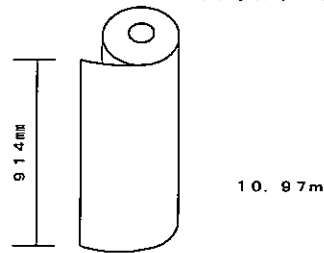
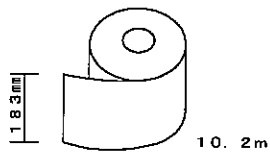


GL鋼板0.35mmカラー塗装品
軒先改修用唐草

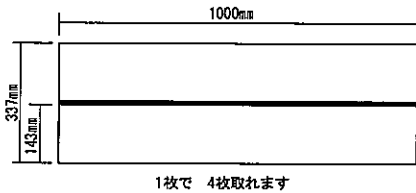


専用スターター

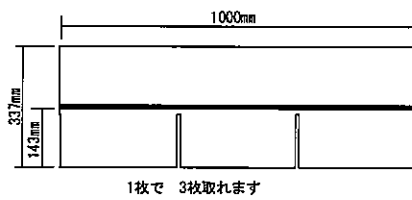
ミネラルサーフェイスロール



ヒップ&リッジ

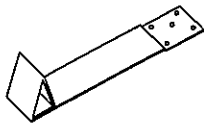


クラシックヒップ&リッジ



ステンレス製

留止め金具



現地調達材

バラ打ち釘

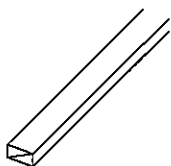
頭径9mm以上



長さ25mm以上 亜鉛ドブ付け品以上

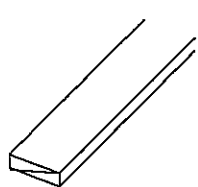
現地調達材

ケラバ下地
21×45 L=3600mm



現地調達材

棟・雨押さえ下地
18×90 L=3600mm



防水プチルテープ
(幅50mm程度のもの)

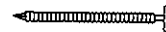
現地調達材



防水紙のピンホール部や
同質片様の納まりに使用

38mm程度カラーステンレス

役物釘

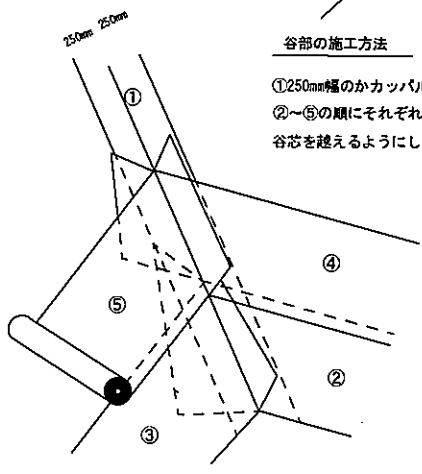
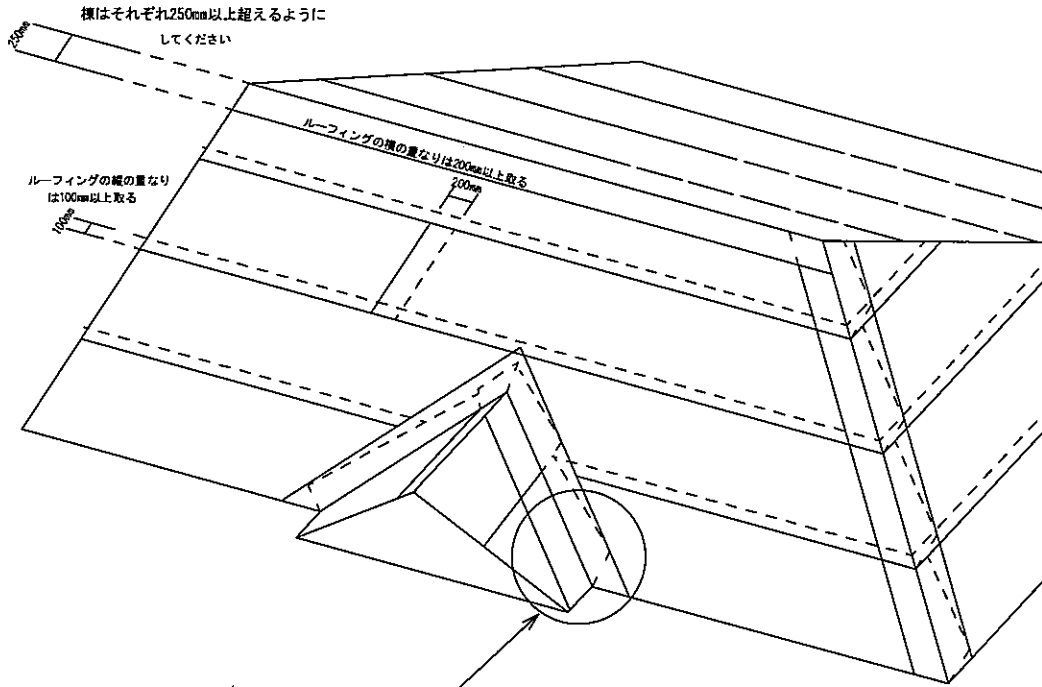


現地調達品

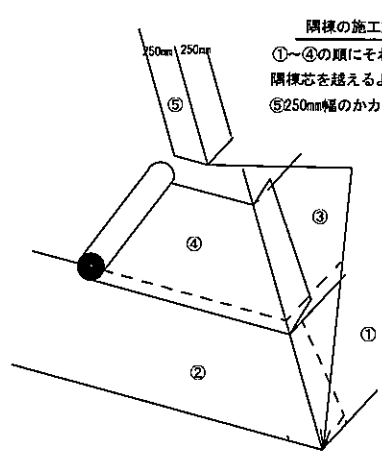
下地防水紙の施工

一般地域仕様

下地防水紙は#940以上の仕様で施工してください。



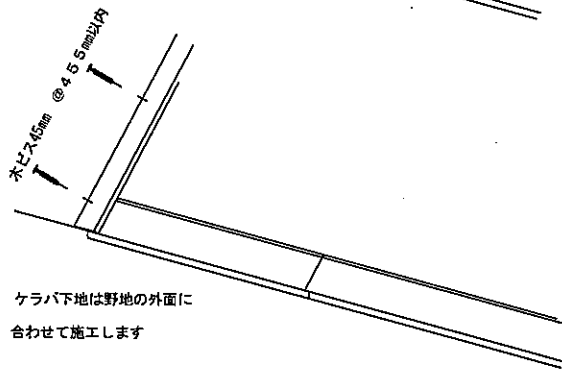
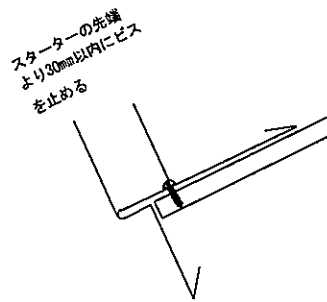
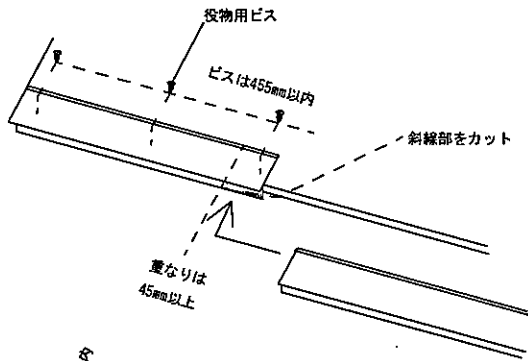
谷部の施工方法
 ①250mm幅のかっぱルーフを敷きこむ
 ②～⑤の順にそれぞれ図のように谷芯を越えるようにして敷きこむ



隅棟の施工方法
 ①～④の順にそれぞれ図のように隅棟芯を越えるようにして敷きこむ
 ⑤250mm幅のかっぱルーフを敷きこむ

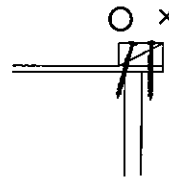
ケラバ下地・軒先スターター・ケラバ捨板の取り付け

●軒先スターターの施工



●ケラバ下地の施工

*木下地用ビスは現地調達

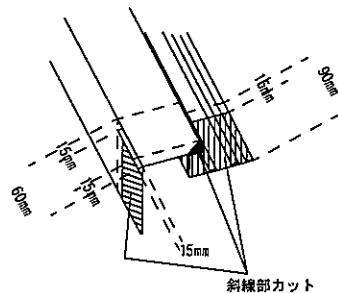
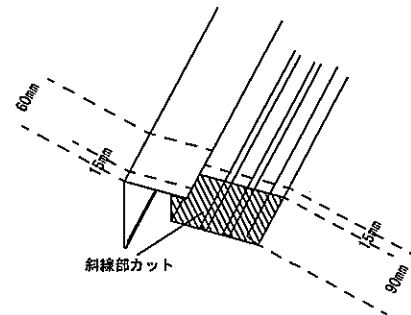
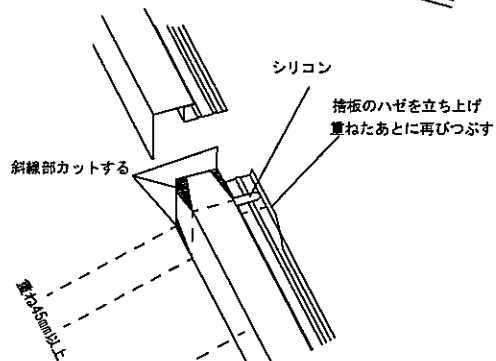
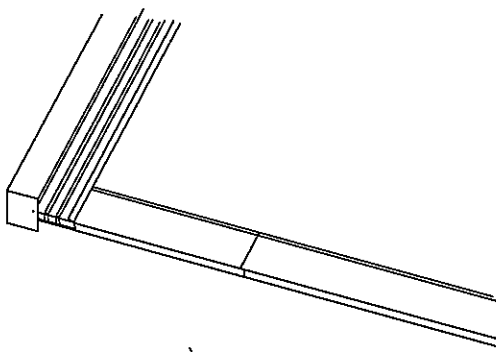


ビスは上図のように止め野地裏へ貫通しないように注意してください

●ケラバ捨板隅の納まり

*同質ケラバで仕上げる場合は必要ありません。

図のようにケガキ斜線部をカットし点線部をすべて山折

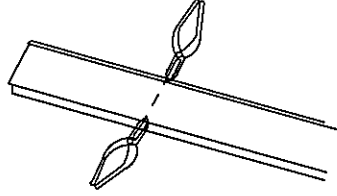
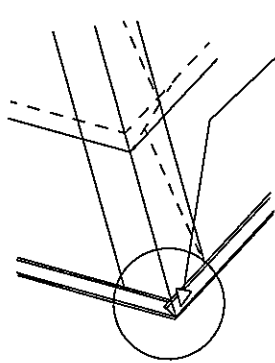


ステンレス釘@455以内

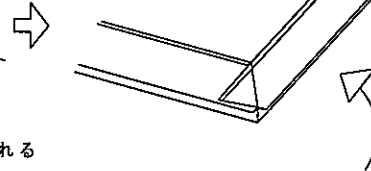
隅棟端部・本谷部の板金加工 (谷板金納めの場合)

●出隅部の軒先スターターの加工

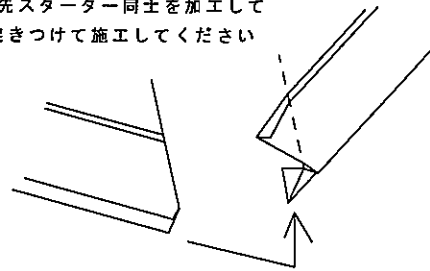
出隅の角度の合わせて納める



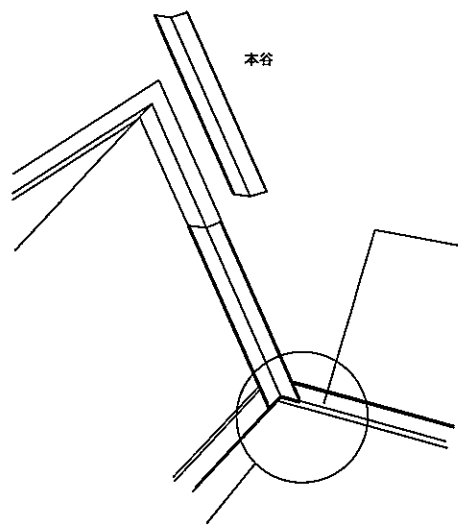
点線部を鉋で切れ目を入れる



6寸以上の場合は下图のように
軒先スターター同士を加工して
突きつけて施工してください

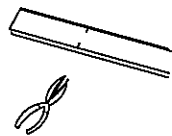


本谷

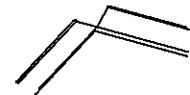


●本谷部の軒先スターターの施工

谷の角度の合わせて納める



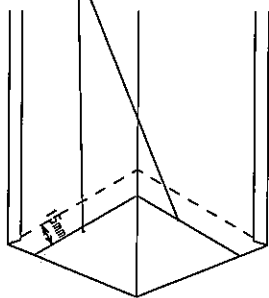
点線部を鉋で切れ目を入れる



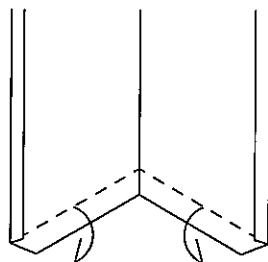
●軒先部の本谷の加工 (谷板金仕様の場合)

突線部をカット

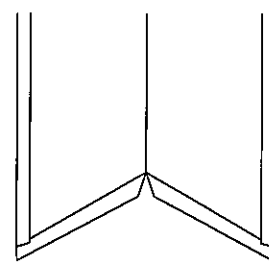
下图のように加工します。



軒先に本谷を合わせて図のように
ケガキます。



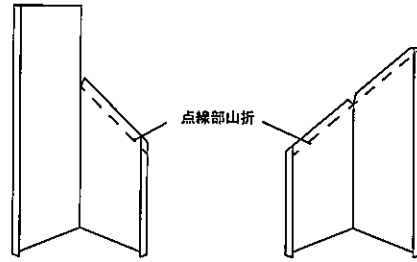
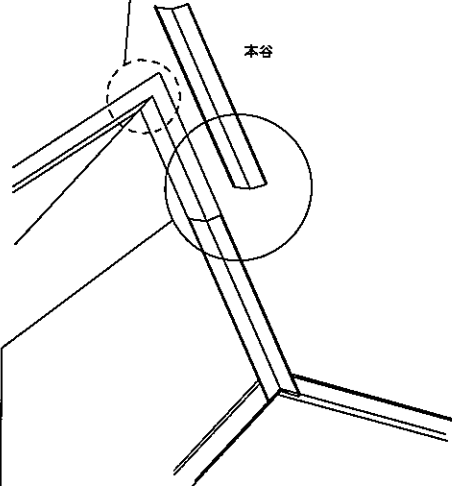
点線部山折



本谷部の板金加工2

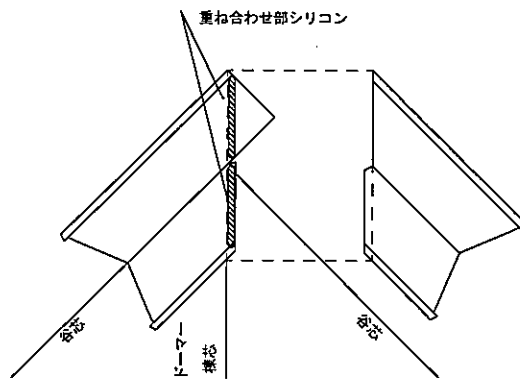
(谷板金納めの場合)

●本谷のドーマー頂部の加工

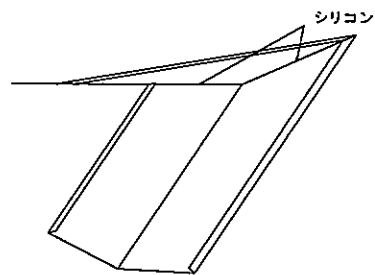


①本谷を屋根の勾配に合わせて図のように加工します。

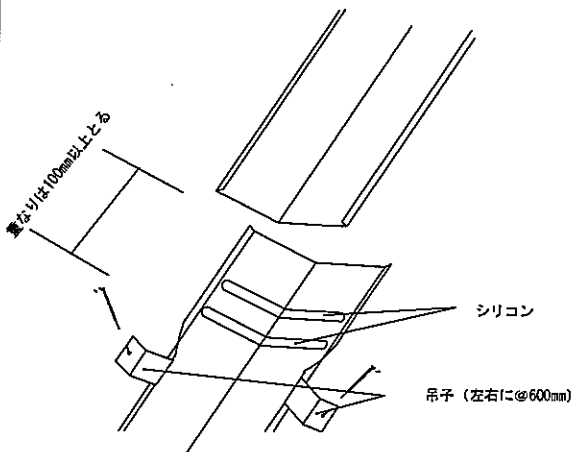
②図の手順どおりに本谷どうしを合わせます。



③重ね部上にシリコンを施エ



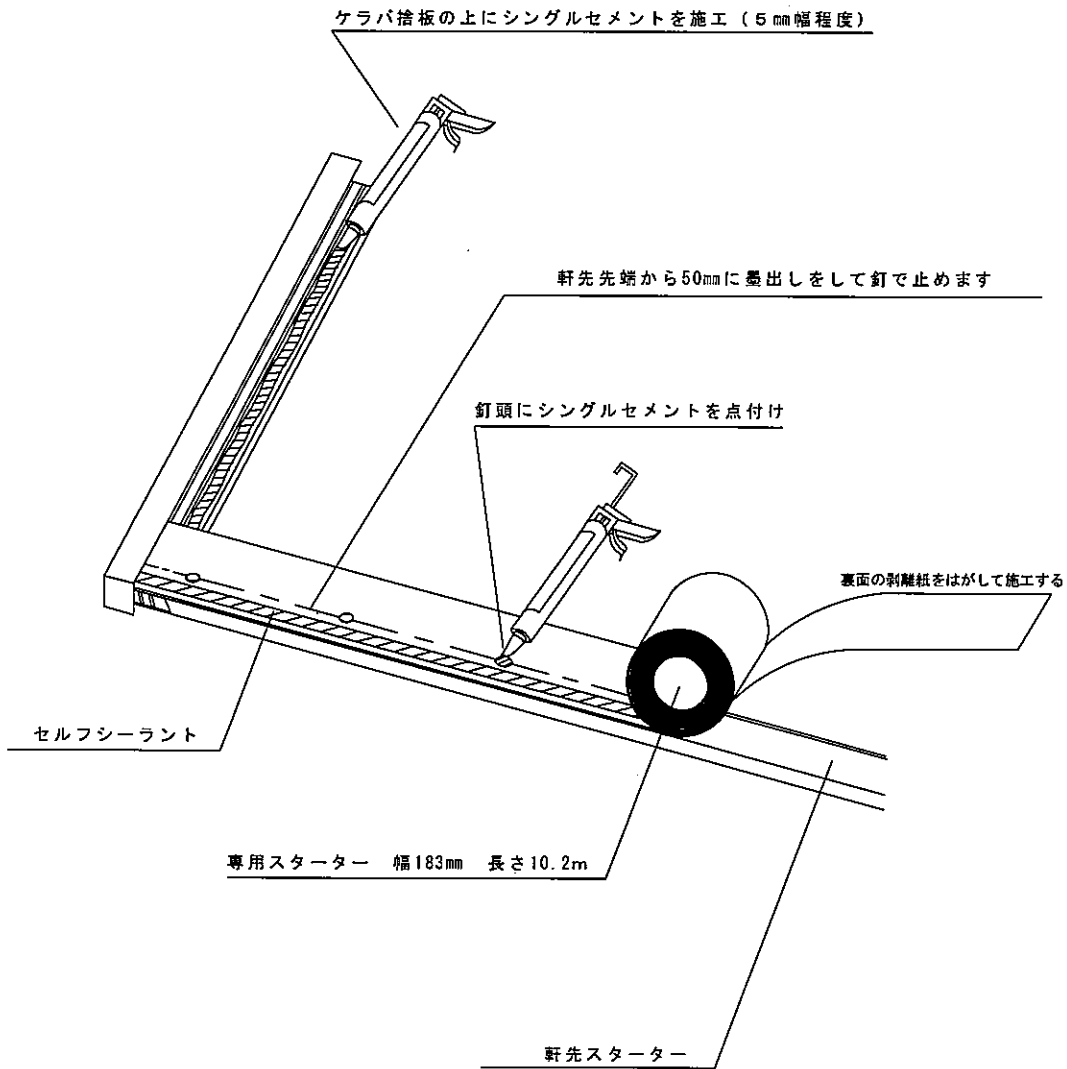
●本谷のジョイント



本体の施工

1: スターターの施工

- チョークラインに合わせてスターターを施工します (1枚4本釘打ち)



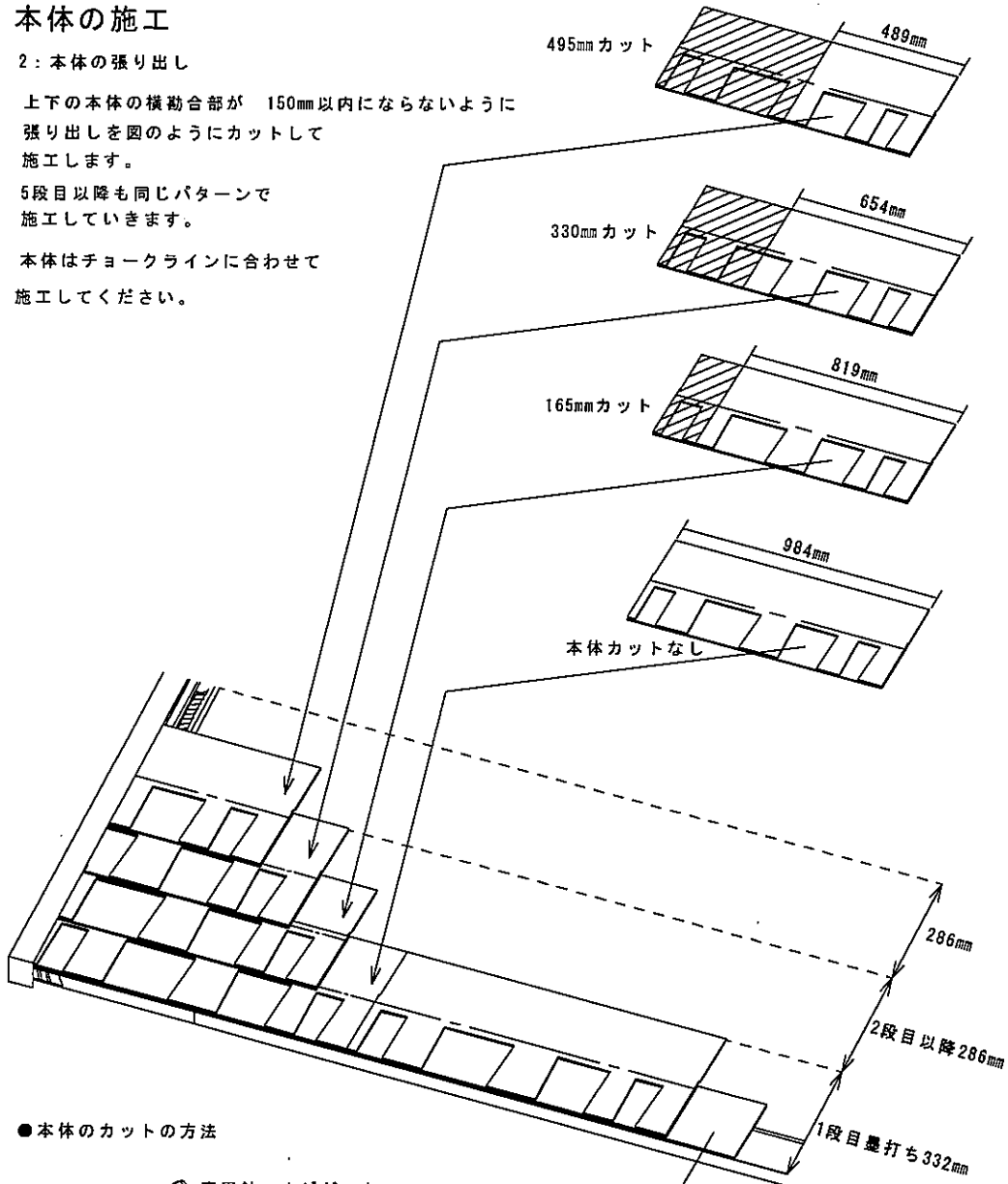
本体の施工

2: 本体の張り出し

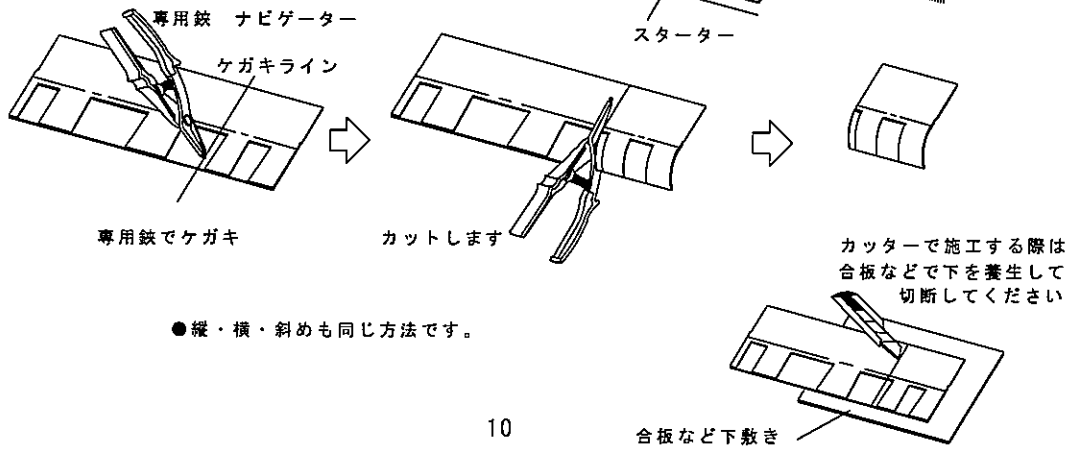
上下の本体の横動合部が 150mm以内にならないように張り出しを図のようにカットして施工します。

5段目以降も同じパターンで施工していきます。

本体はチョークラインに合わせて施工してください。

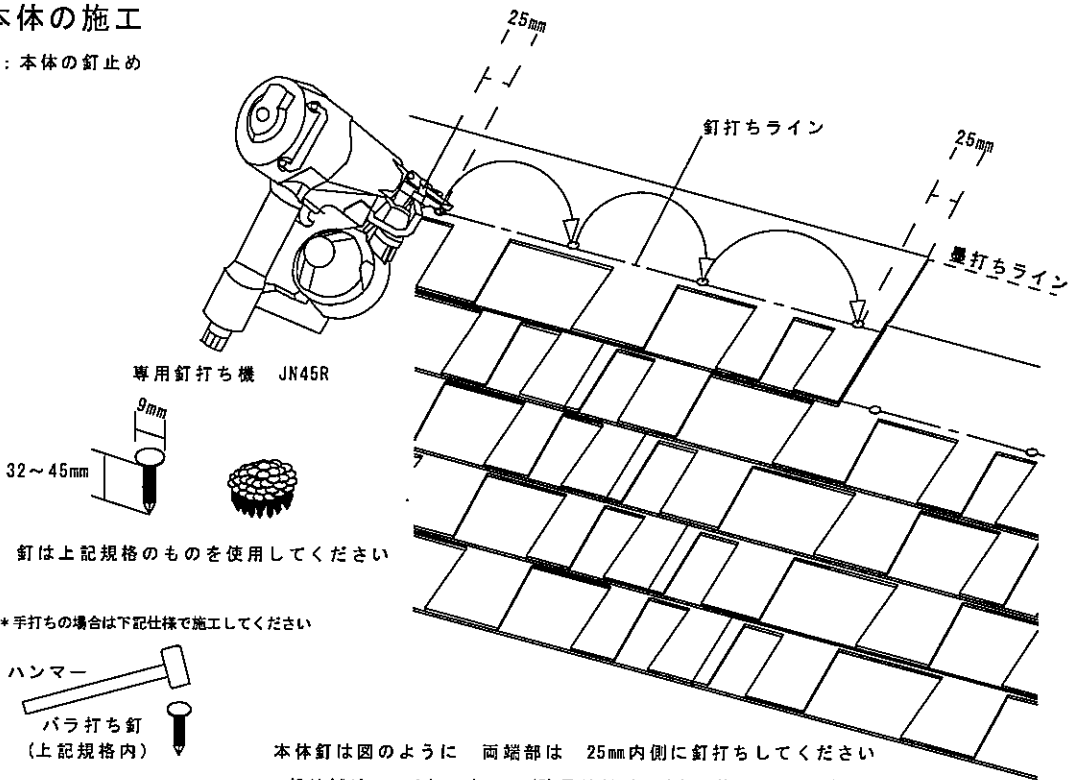


● 本体のカットの仕方

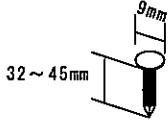


本体の施工

3: 本体の釘止め

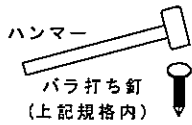


専用釘打ち機 JN45R



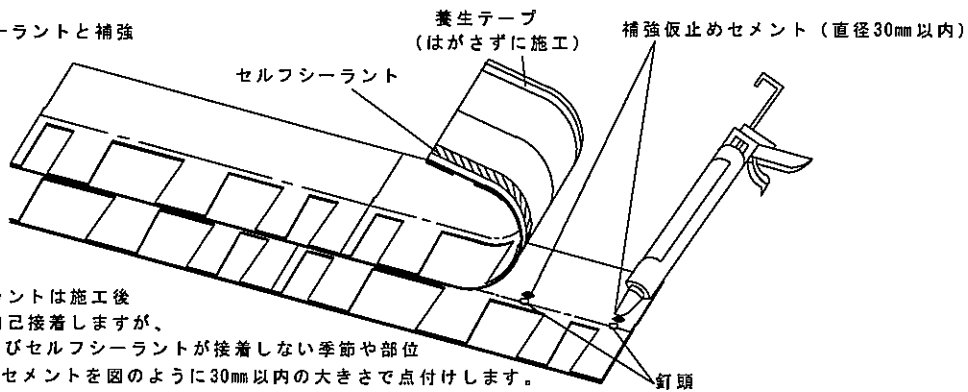
釘は上記規格のものを使用してください

*手打ちの場合は下記仕様で施工してください



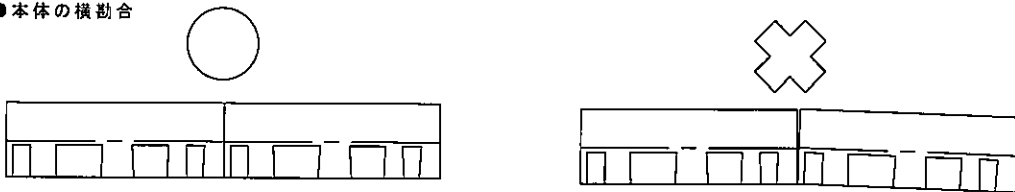
本体釘は図のように 両端部は 25mm内側に釘打ちしてください
 一般地域は 4本です。(強風地域は 6本で施工してください)
 釘は本体表面に印刷されている釘打ちラインに沿って施工してください

●セルフシーラントと補強



セルフシーラントは施工後一定期間で自己接着しますが、強風地域およびセルフシーラントが接着しない季節や部位ではシングルセメントを図のように30mm以内の大きさで点付けします。
 *シングルセメントの付け過ぎは本体の膨らみ変形・汚れの原因になりますのでご注意ください。

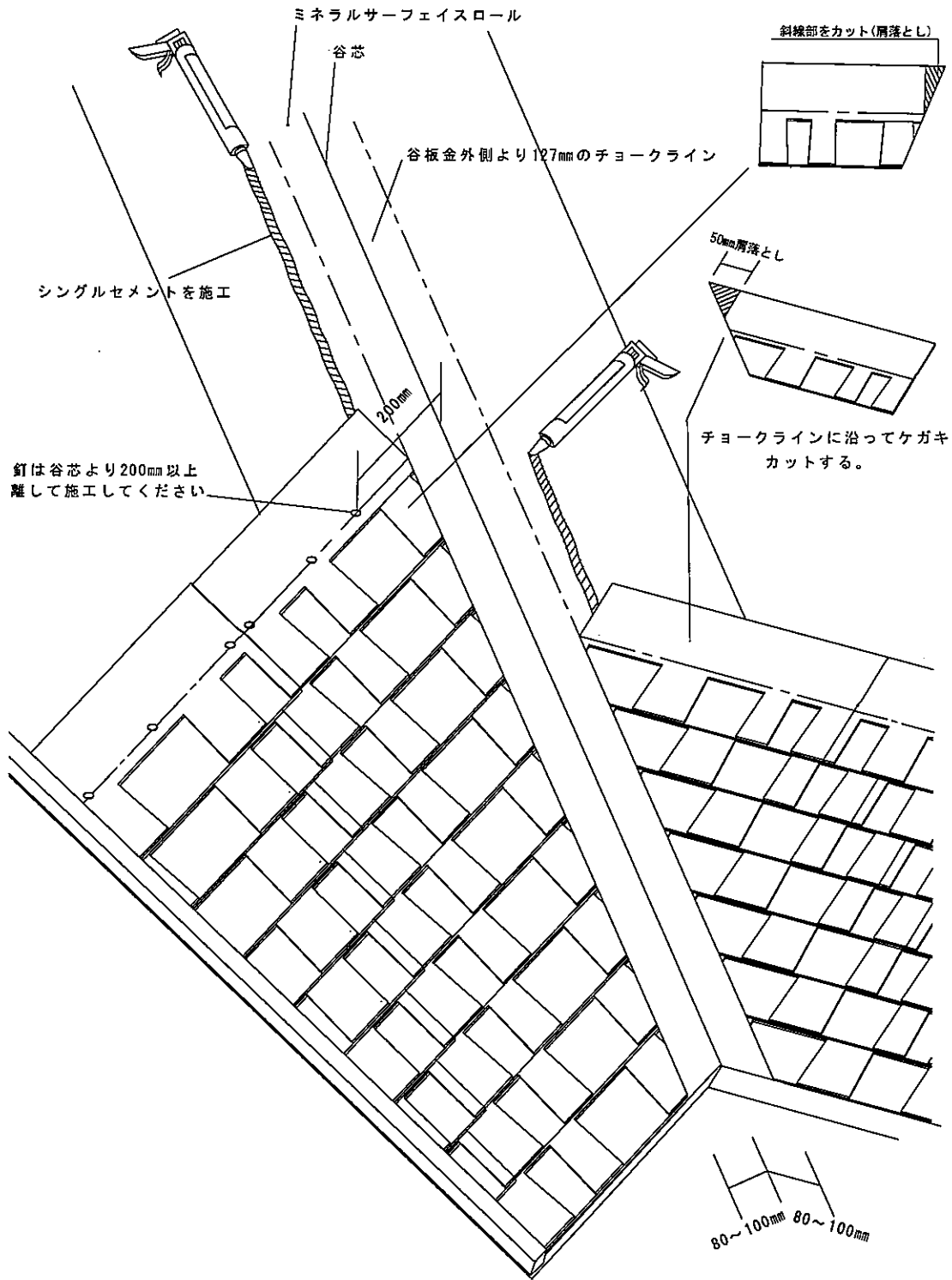
●本体の横勘合



本体の横勘合は隙間が出ないように突き合せて施工してください。

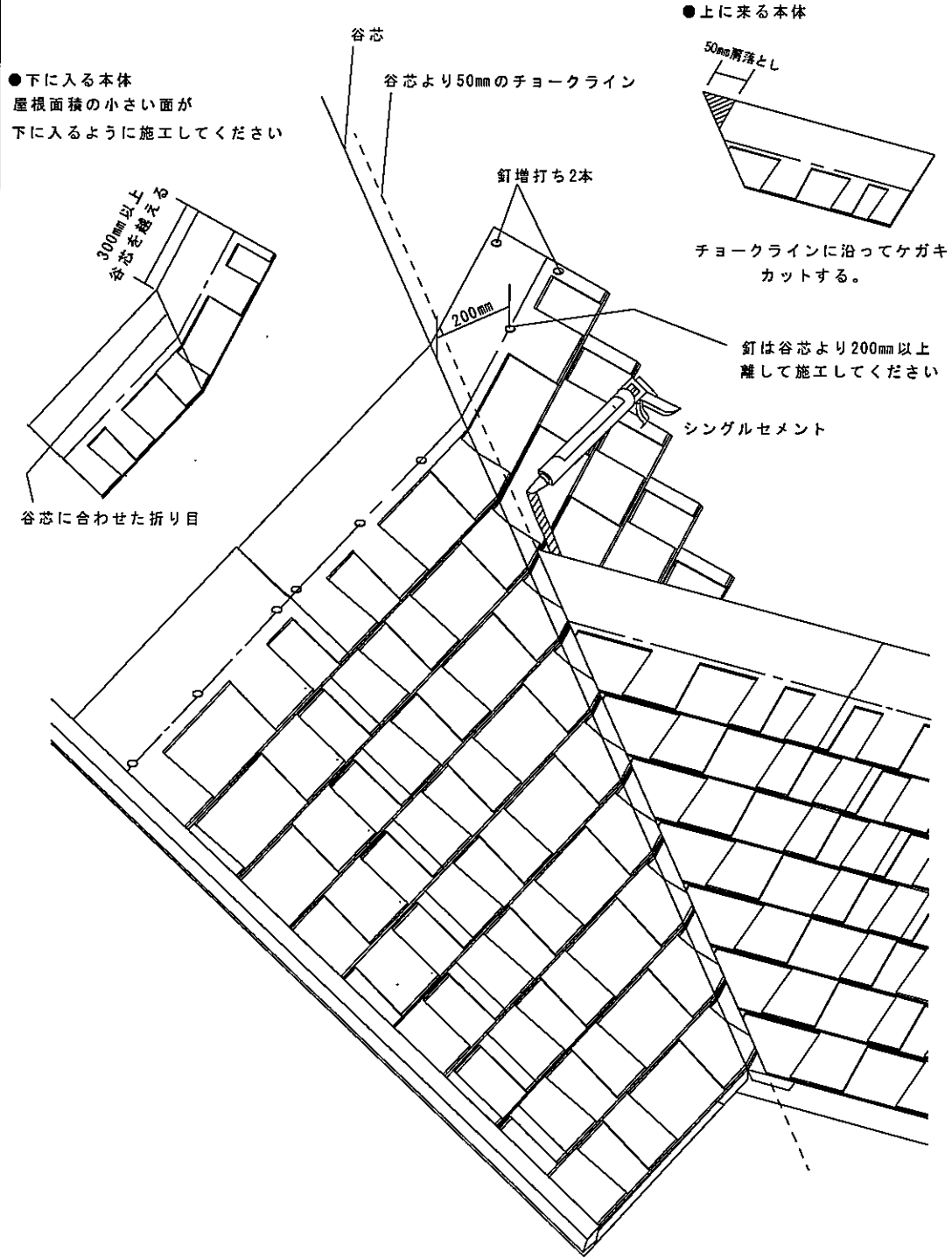
本谷部の仕上げ (ミネラルサーフェイスロール仕上げの場合)

本谷の屋根材の施工は下図の通り まず谷芯より80~100mmのチョークラインを打ち、そのラインに合わせて、本体をカットし施工していきます。



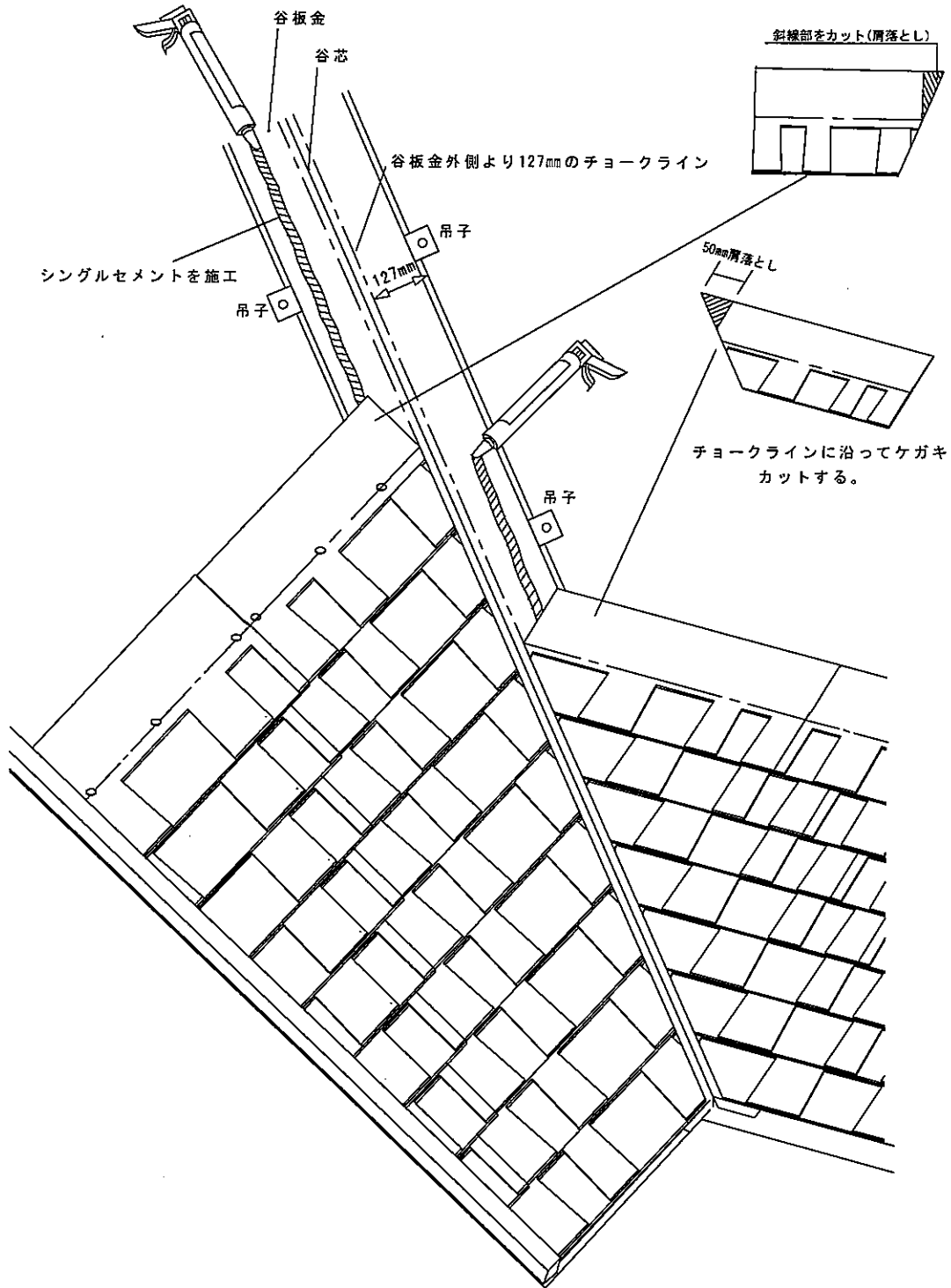
本谷部の仕上げ (シングル張り上げの場合)

本谷の屋根材の施工は下図の通り “まず” 屋根面積の小さい面から “必ず” 施工してください。
 下に入る本体は谷芯より300mm以上超えるように施工し、上にくる本体は”谷芯より手前に50mm手前に墨出しをしてそのラインに合わせて、本体をカットし施工していきます。



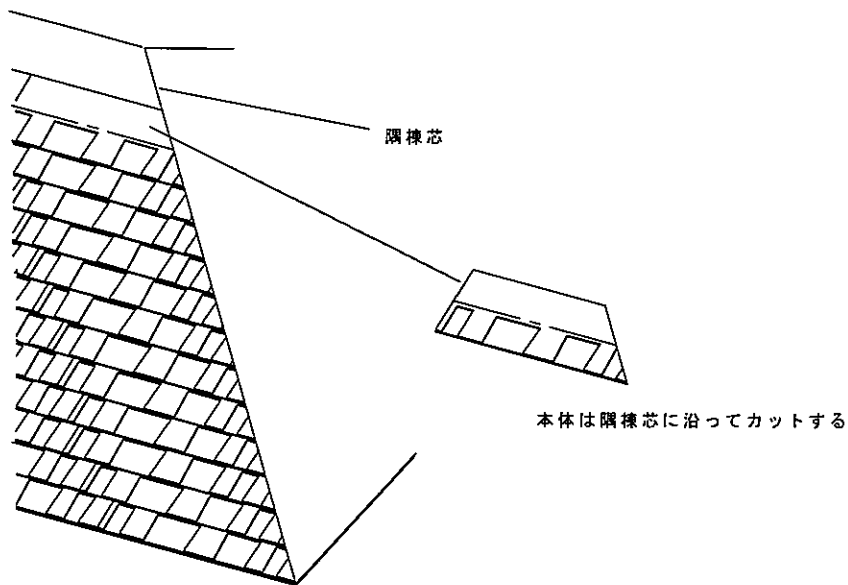
本谷部の仕上げ (谷板金仕上げの場合)

本谷の屋根材の施工は下図の通り まず谷板金外側より127mmのチョークラインを打ち、そのラインに合わせて、本体をカットし施工していきます。



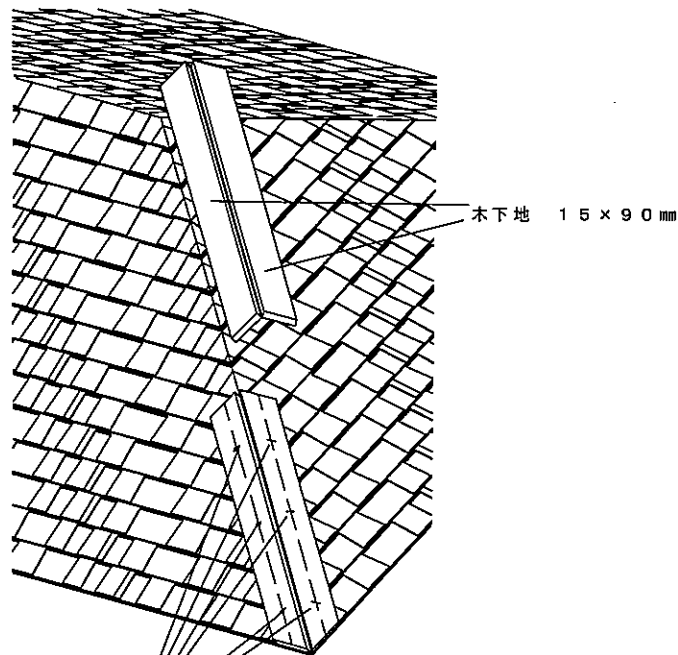
寄棟の施工

● 本体の施工



● 棟用下地の施工

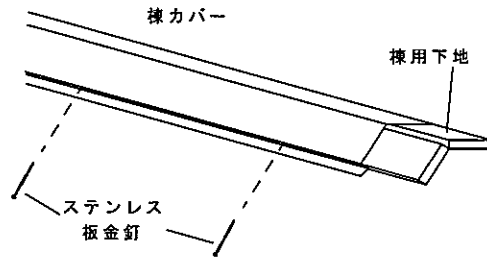
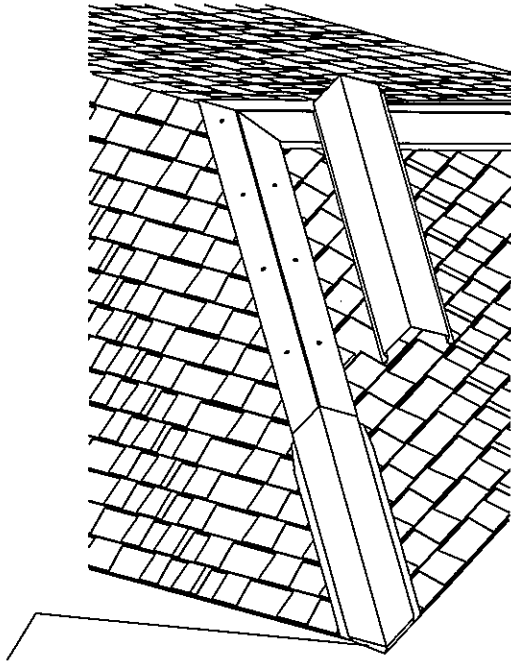
棟下地は 15×90mmの木下地を施工します。



棟用下地はビスで
@650mm以内で左右に施工します

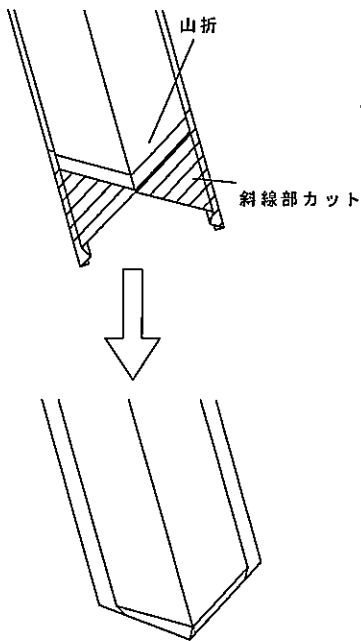
寄棟（G L 鋼板 棟カバー）の仕上がり

●棟カバーの施工



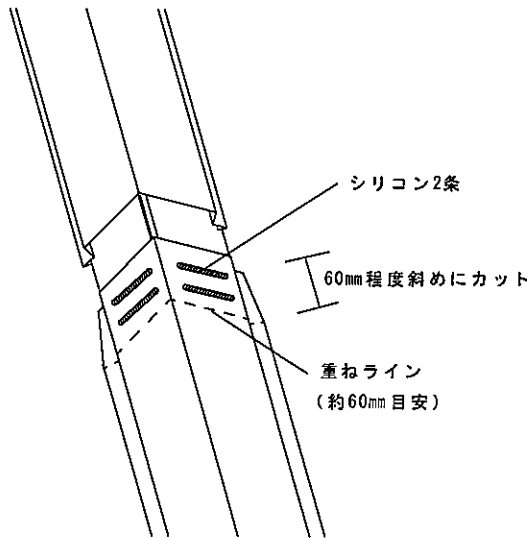
ステンレス板金釘で棟用下地に効かせて下さい@300mm

●剣先の加工



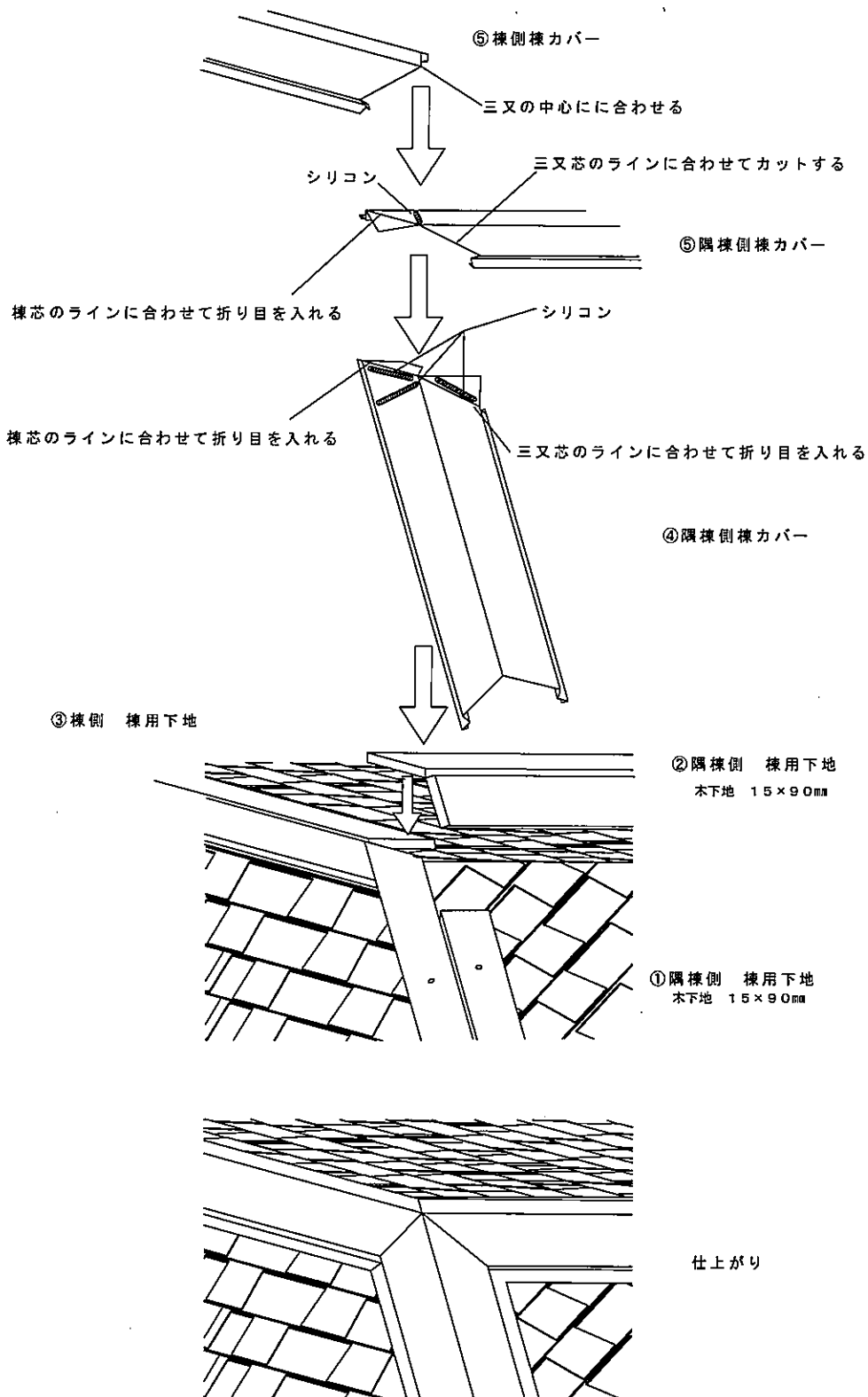
●棟カバーのジョイント

棟カバーのジョイントは 約60mmで重ね、下にシリコンを打ち 棟カバー同士が重なりやすいように重なり部を下図のように斜めにカットします。。



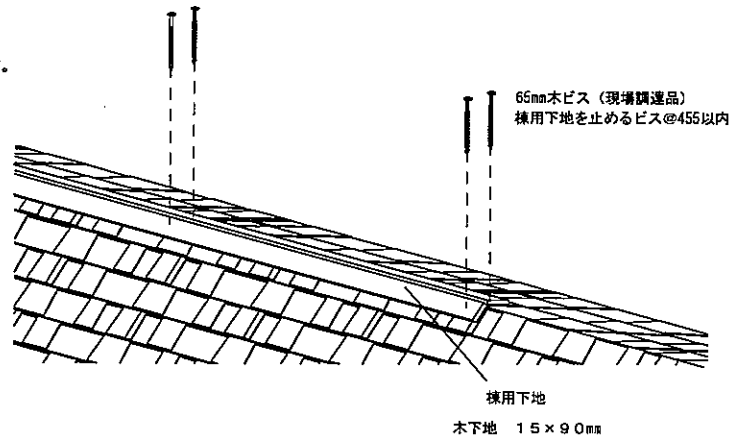
寄棟（三つ又の仕上がり）の仕上がり

●三又の加工は①～⑤の手順で加工していきます。

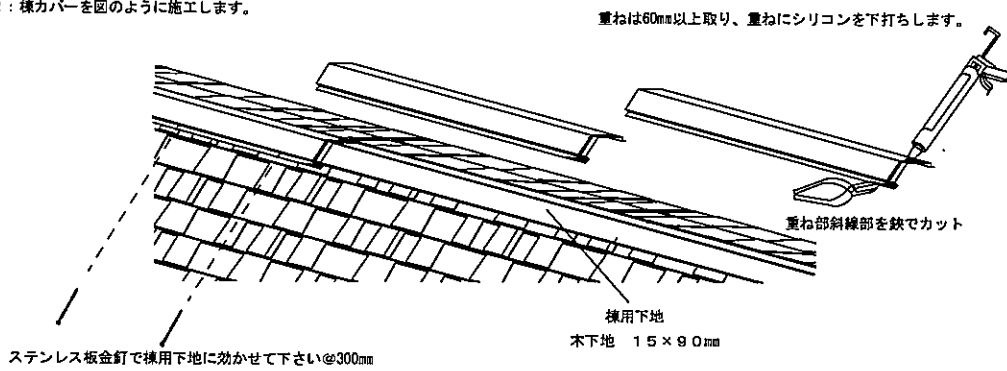


棟 (GL 鋼板 棟カバー仕様) の仕上がり

1: 棟用下地を施工します。

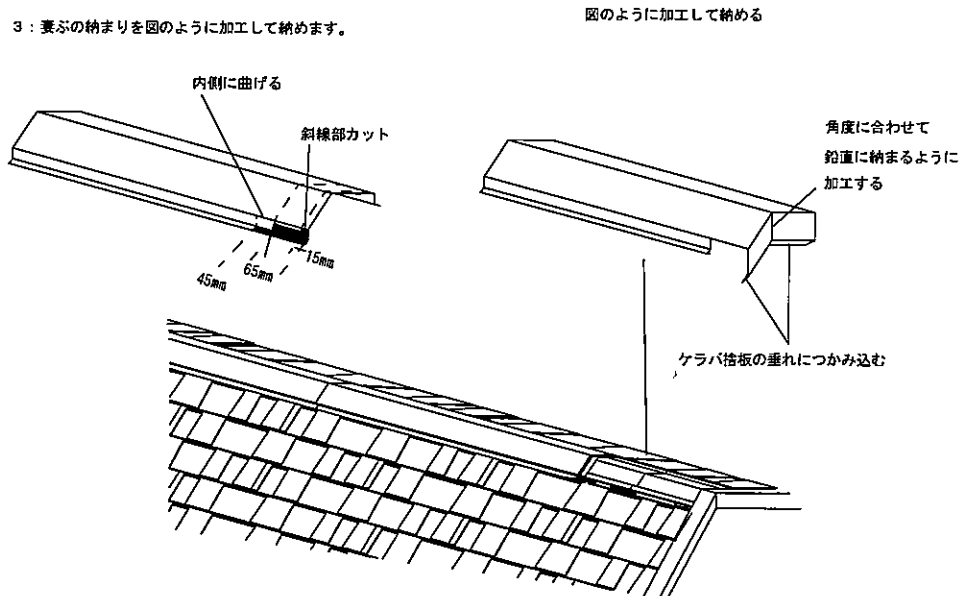


2: 棟カバーを図のように施工します。

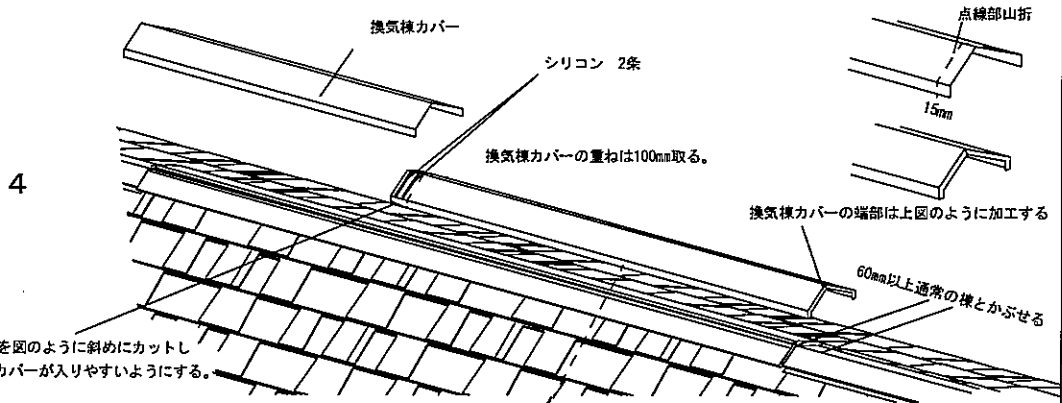
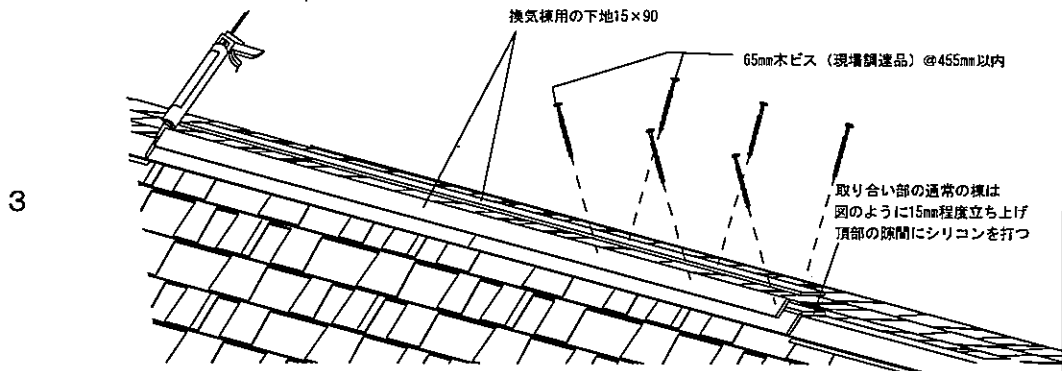
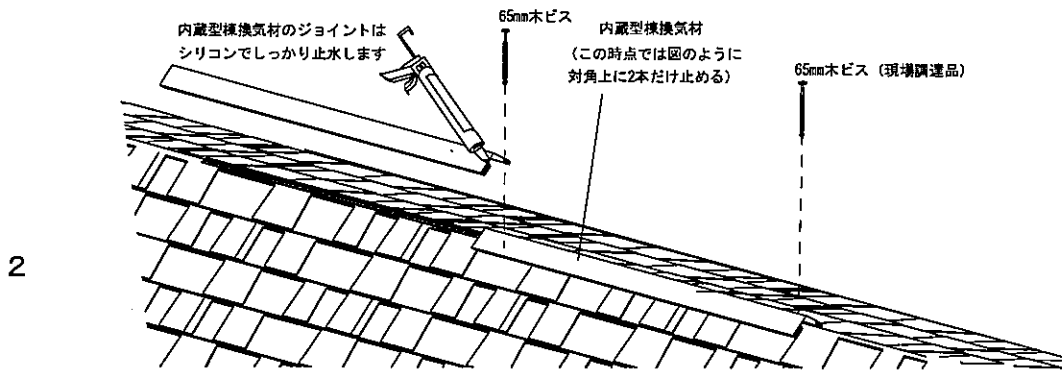
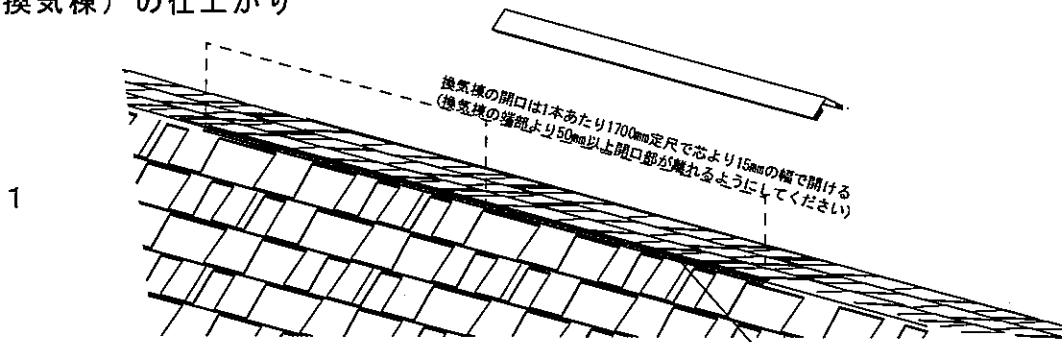


ステンレス板金釘で棟用下地に効かせて下さい@300mm

3: 妻ぶの納まりを図のように加工して納めます。



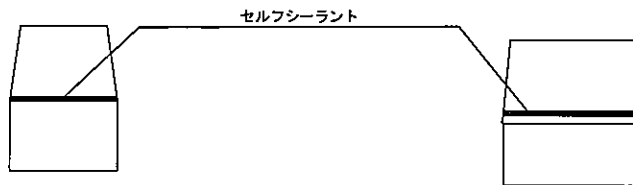
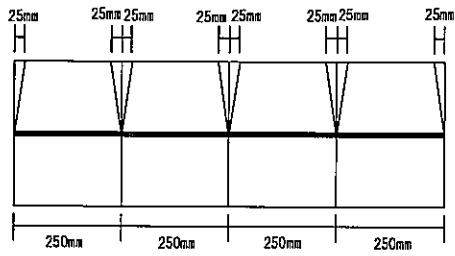
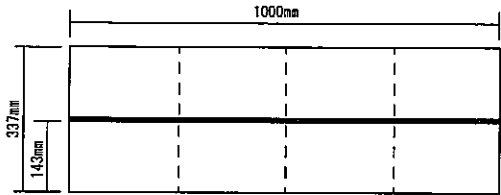
棟（換気棟）の仕上がり



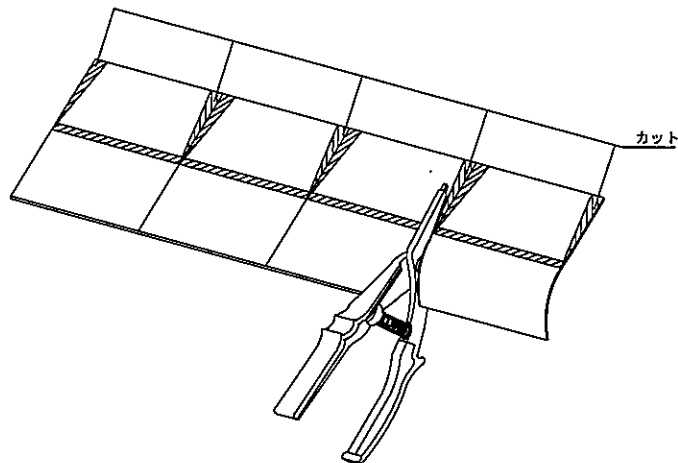
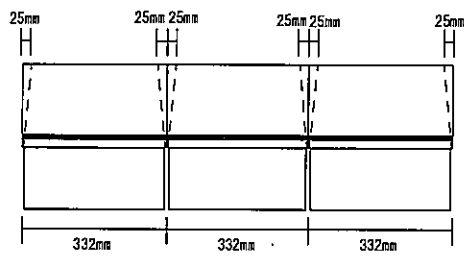
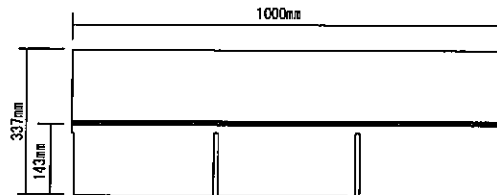
ヒップ&リッジの施工

●ヒップ&リッジは 下記の様に加工して施工します。

●標準 ヒップ&リッジ



●クラシック ヒップ&リッジ

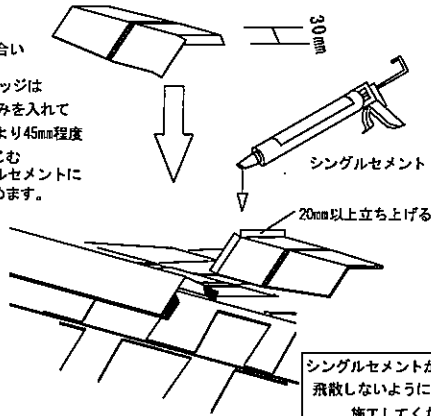


*加工は 専用鉄 ナビゲーター もしくは押切・カッターでカットしてください。

ヒップ&リッジの納まり

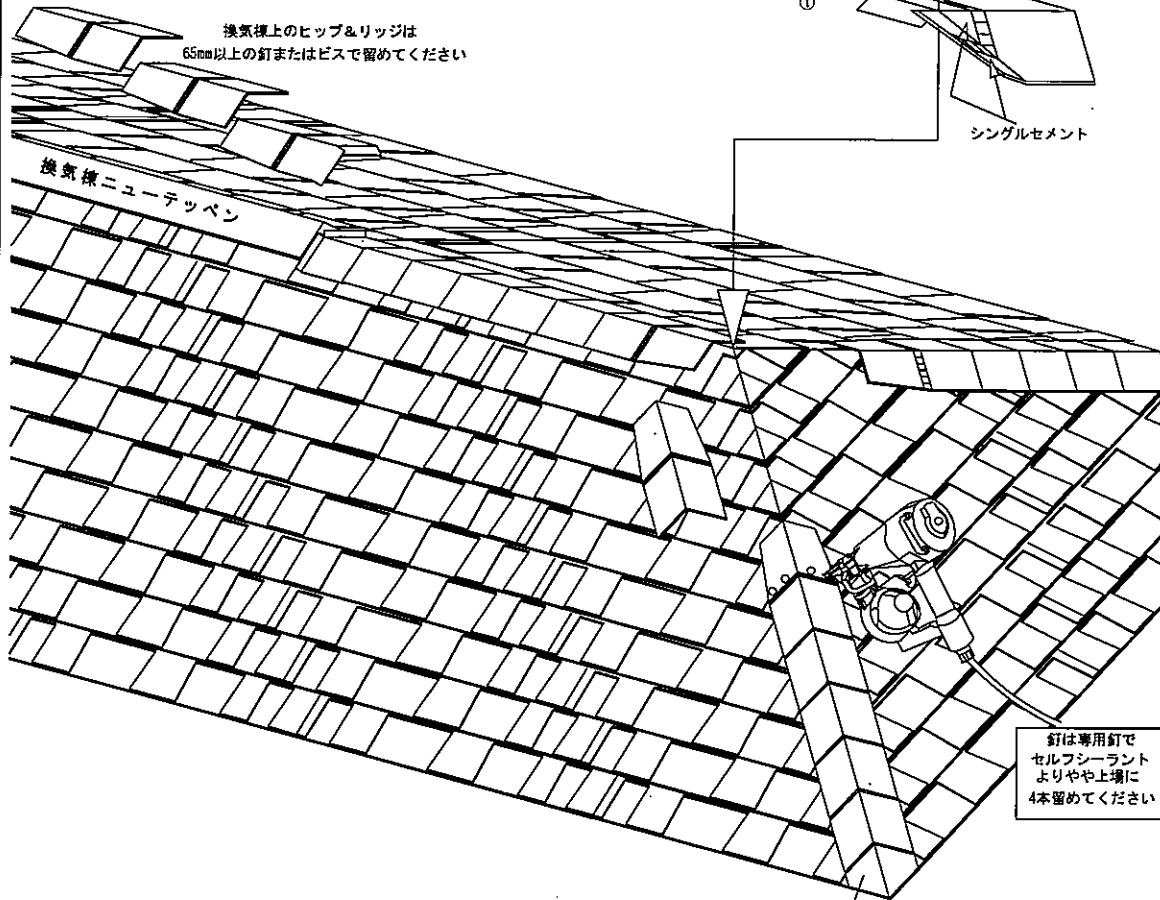
●棟と換気棟との取り合い

換気棟側のヒップ&リッジは右図のように30mm切込みを入れて軽く曲げた後、換気棟より45mm程度出して通常の棟側になじむように、施工しシングルセメントにしっかりつくように納めます。



シングルセメントが硬化するまで、飛散しないように充分注意して施工してください

換気棟上のヒップ&リッジは65mm以上の釘またはビスで留めてください

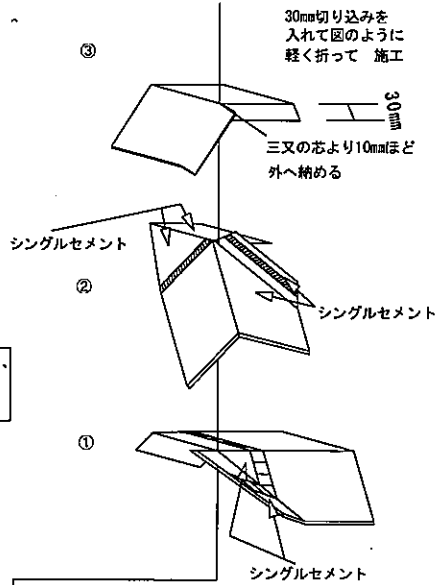


釘は専用釘でセルフシーラントよりやや上端に4本留めてください

軒先から5mm程度出して軒先の角度に合わせてカットする

●三叉の施工

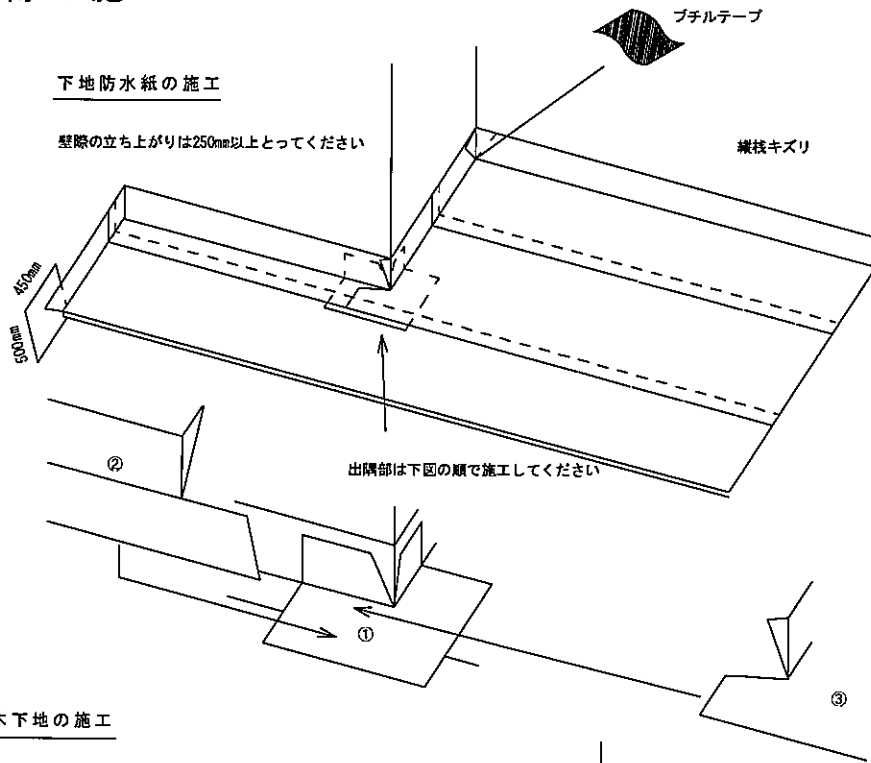
加工したヒップ&リッジを①～③の順に施工します。



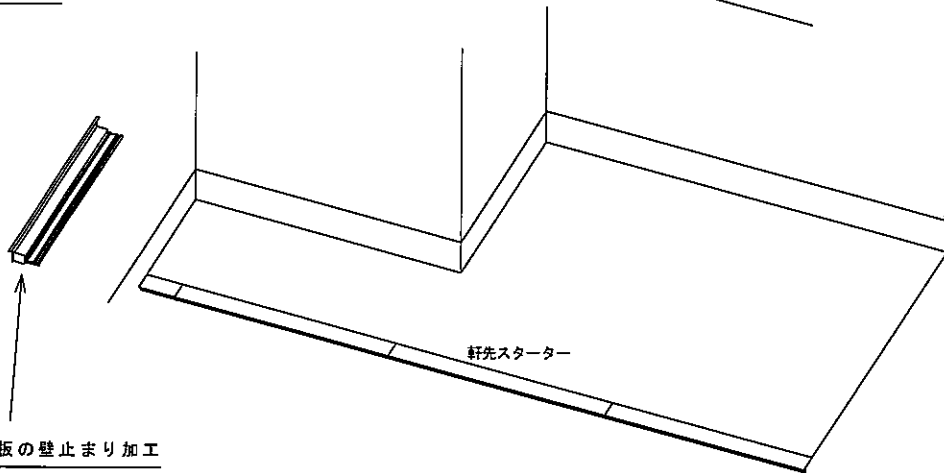
壁際の施工 1

下地防水紙の施工

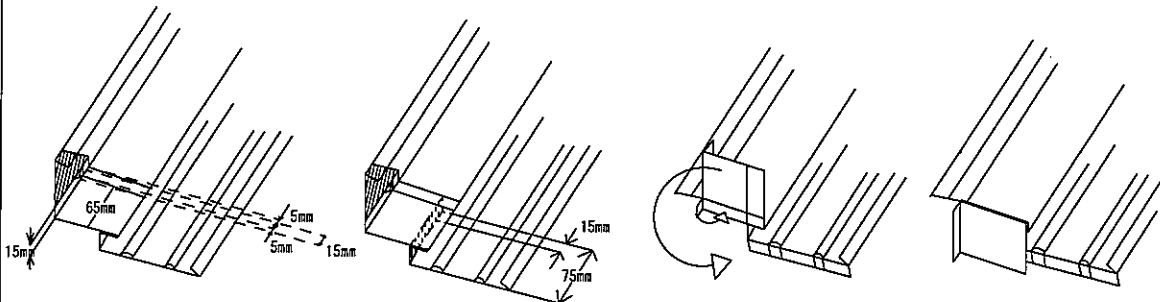
壁際の立ち上がりは250mm以上とってください



木下地の施工



流用壁捨板の壁止まり加工

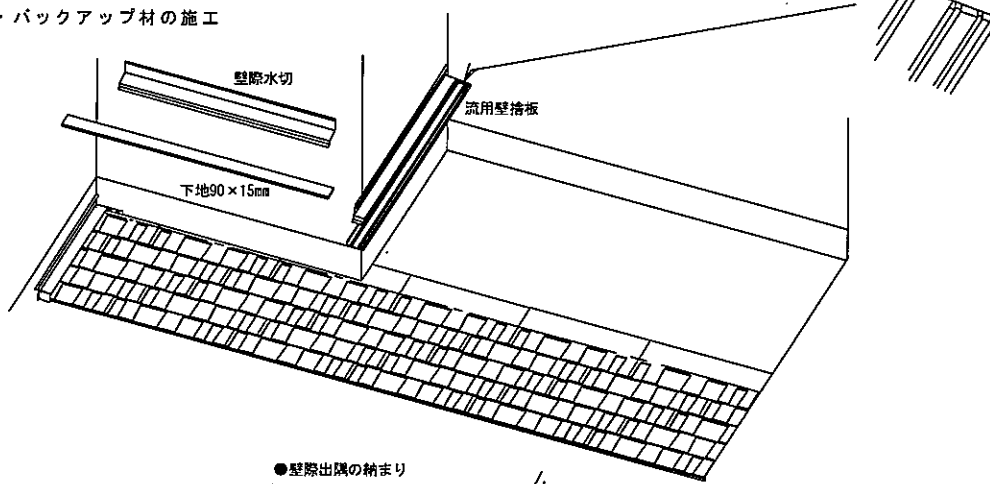


●市販の壁止まり役物を使用いただいてもかまいません。

壁際の施工 2

捨板と出隅・バックアップ材の施工

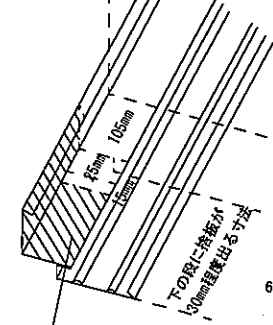
流用壁捨板の後部は図のように15mmほど立ち上げて納める。



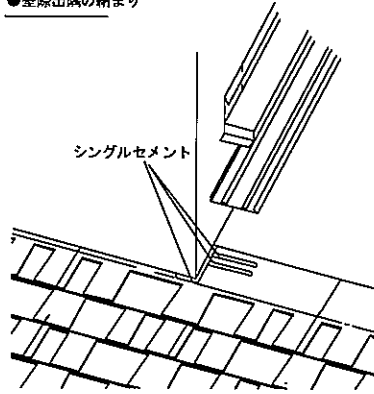
●壁際出隅の納まり

●流れ用捨板の加工

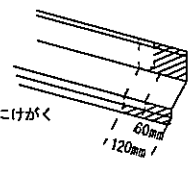
出隅の合わせの線



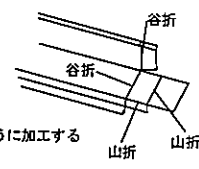
シングルセメント



1: 図のようにけがく



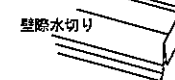
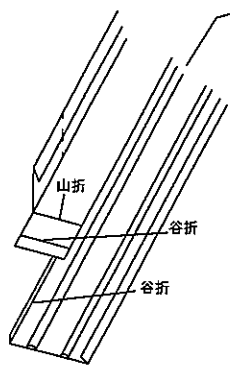
2: 図のように加工する



斜線部カット

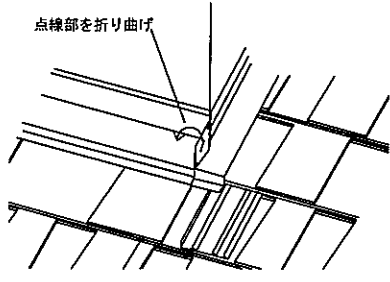
66mmピス (現場調達品) @455mm以内

壁際水切り用木下地18x90



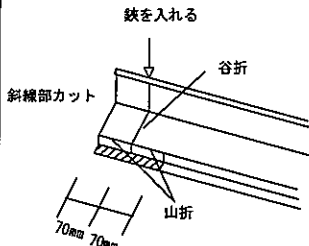
斜線部捨板が出るようにカットする。

点線部を折り曲げ

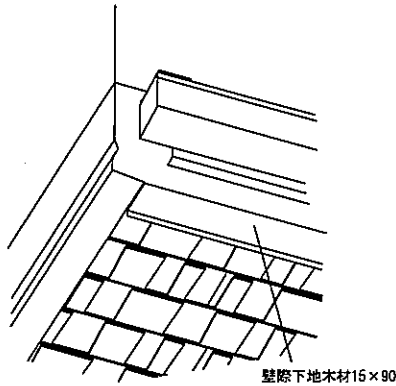


壁際の仕上げ

入隅の施工

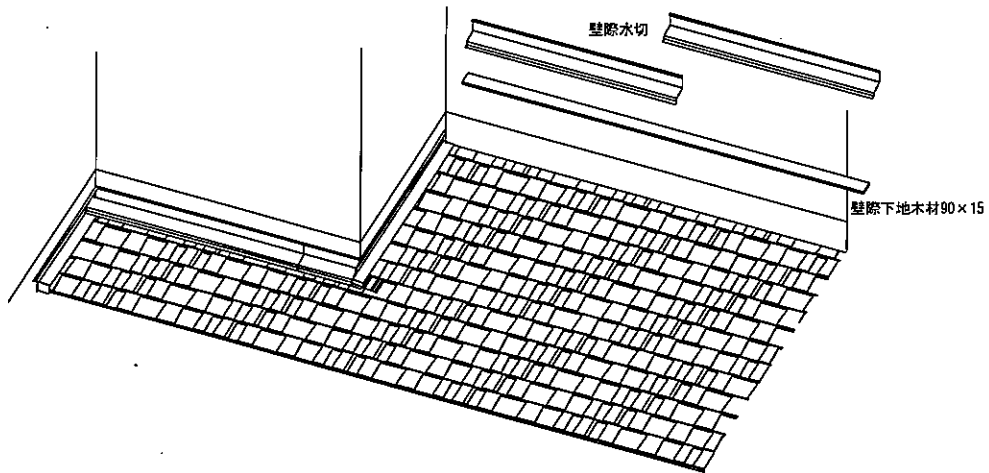
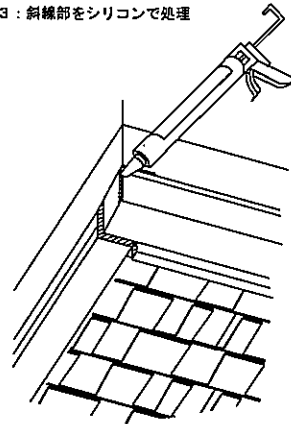


1: 上図のように加工します

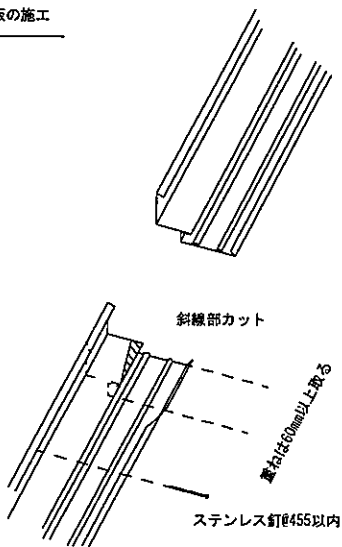


2: 加工した雨押えを取り付けます。

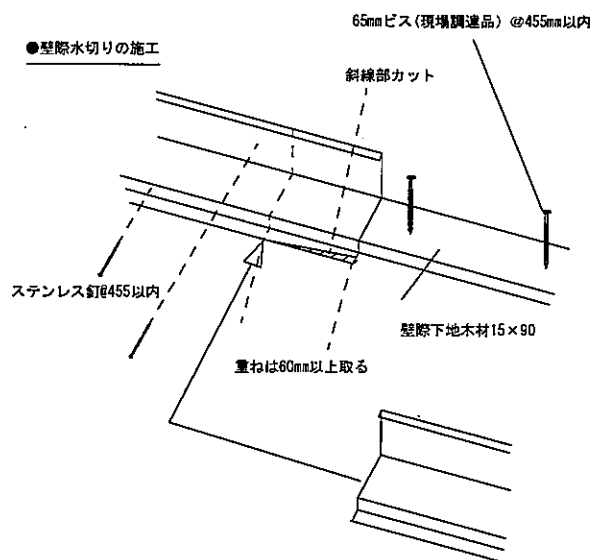
3: 斜線部をシリコンで処理



● 流れ用捨板の施工

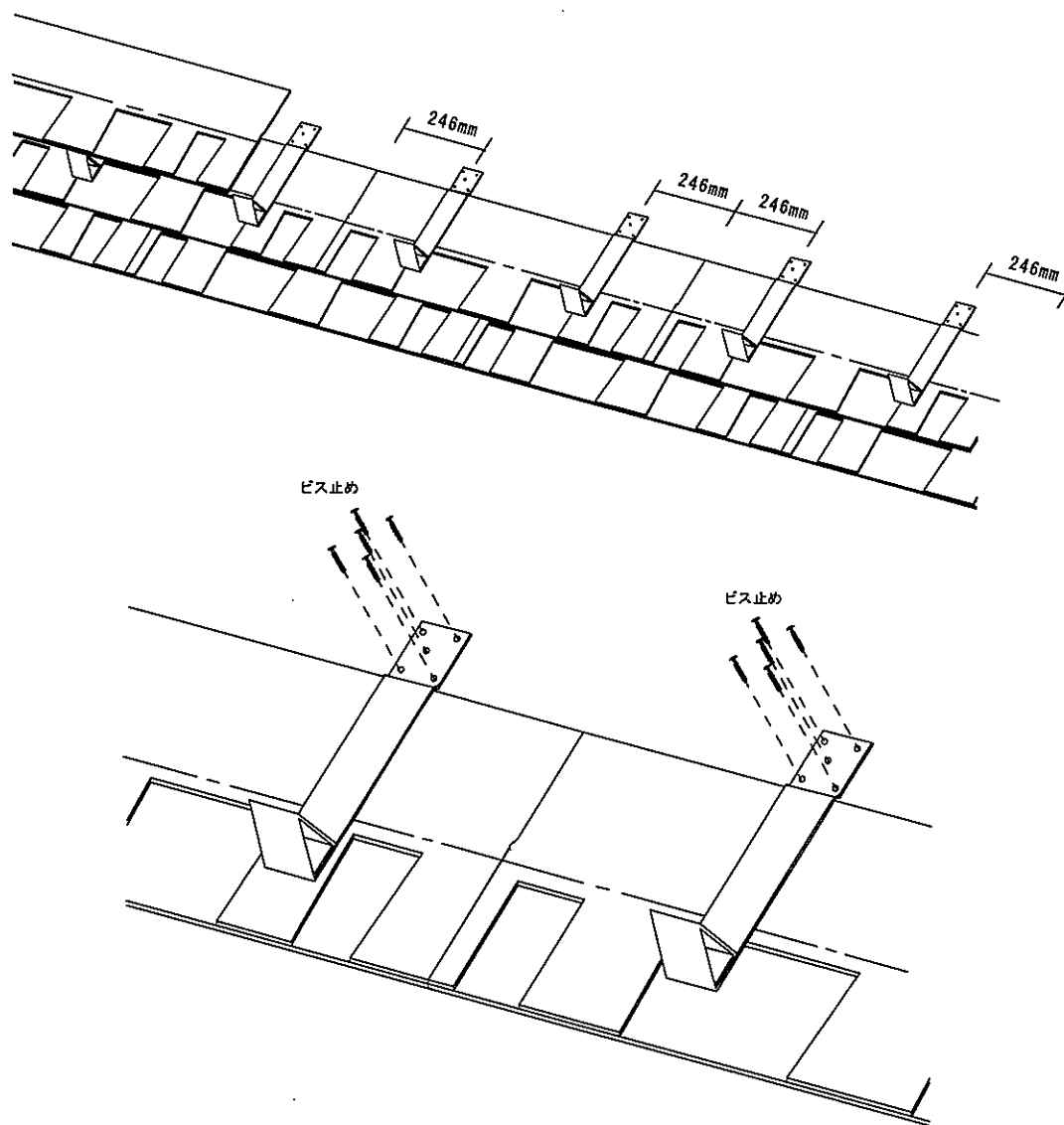


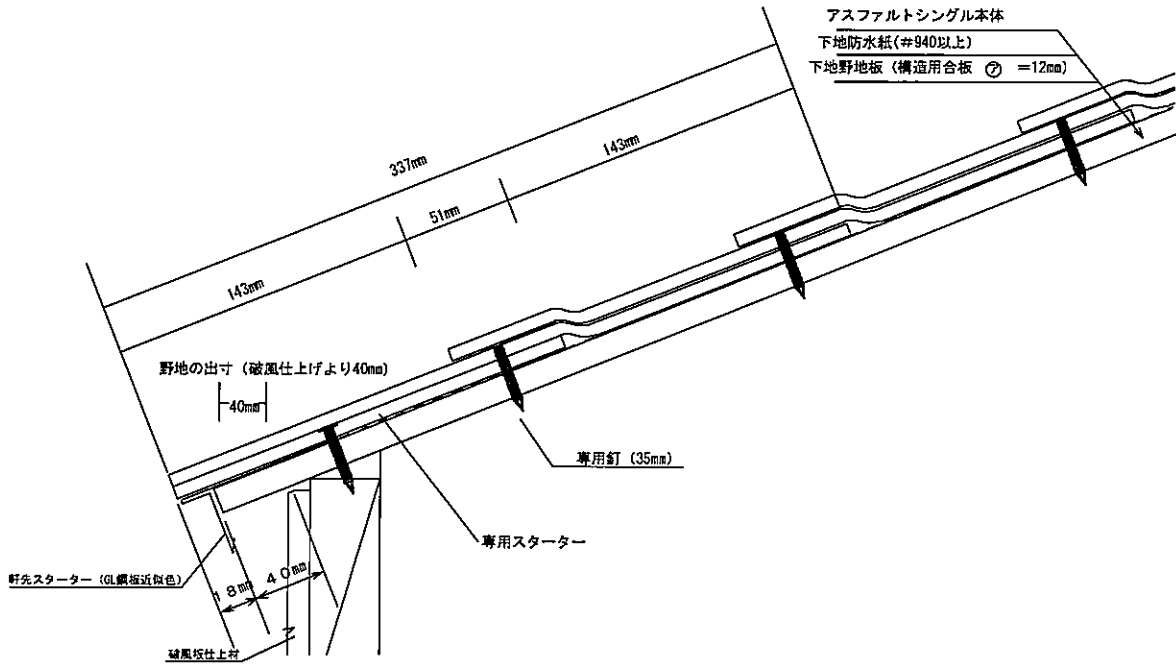
● 壁際水切りの施工



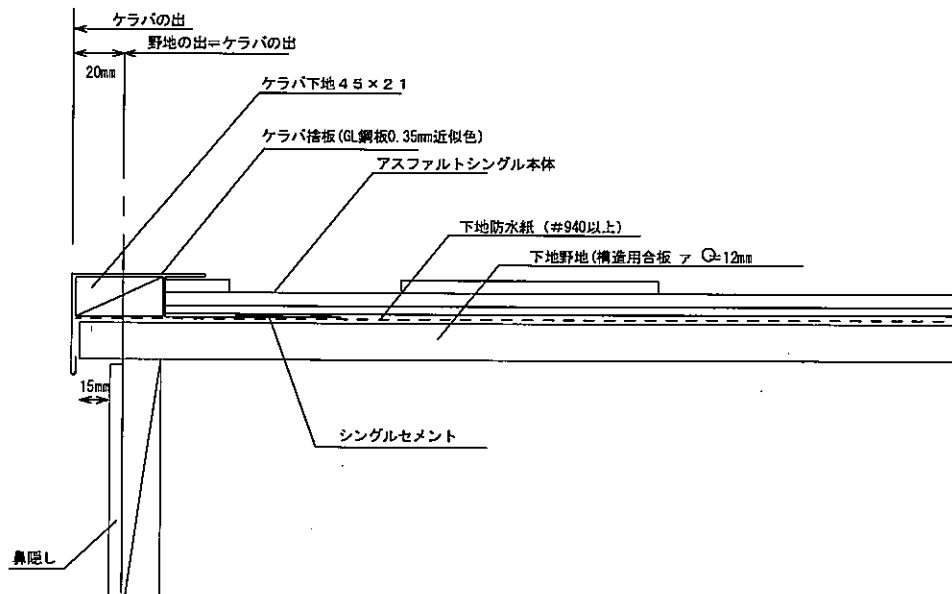
雪止め金具の施工

- 雪止め金具の取り付けは下図のように 両端部より246ミリ内側のラインに 雪止め金具を取り付けます。
取り付けはビスで多雪地では特にビスを5本施工するように してください。

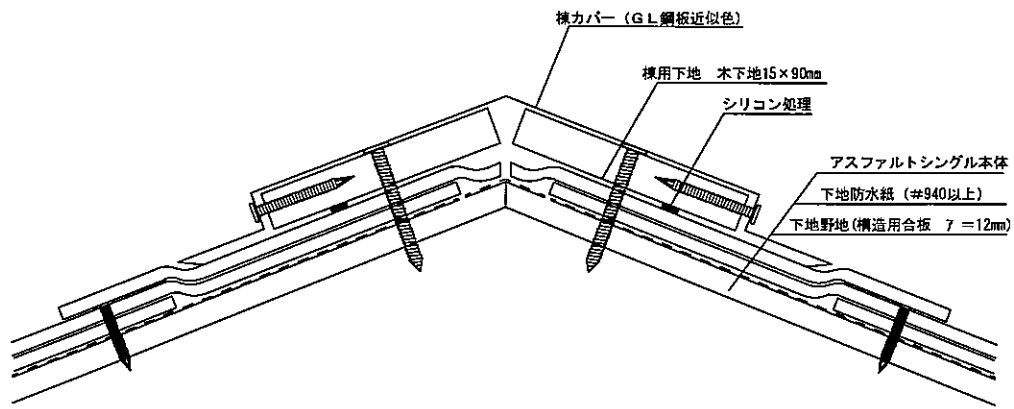




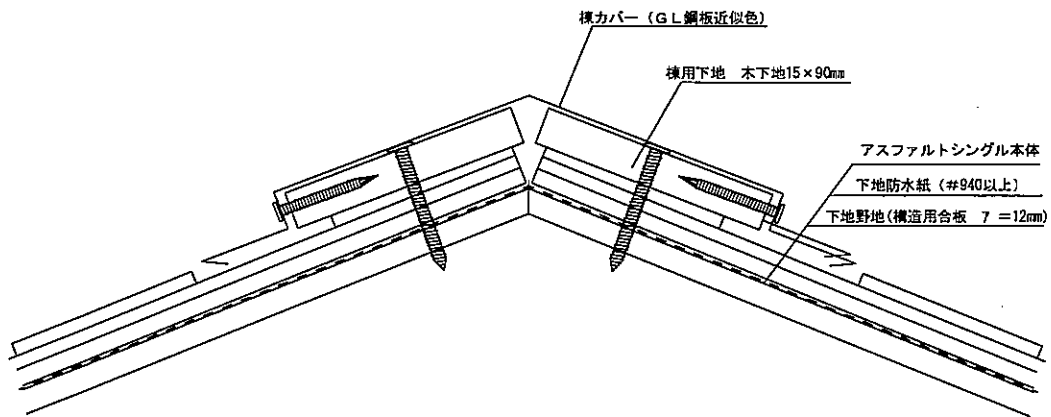
野先の納まり



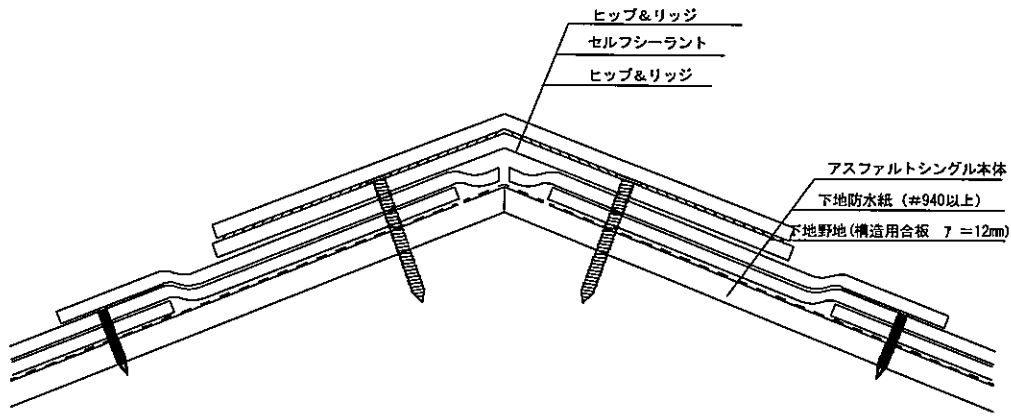
ケラバの納まり



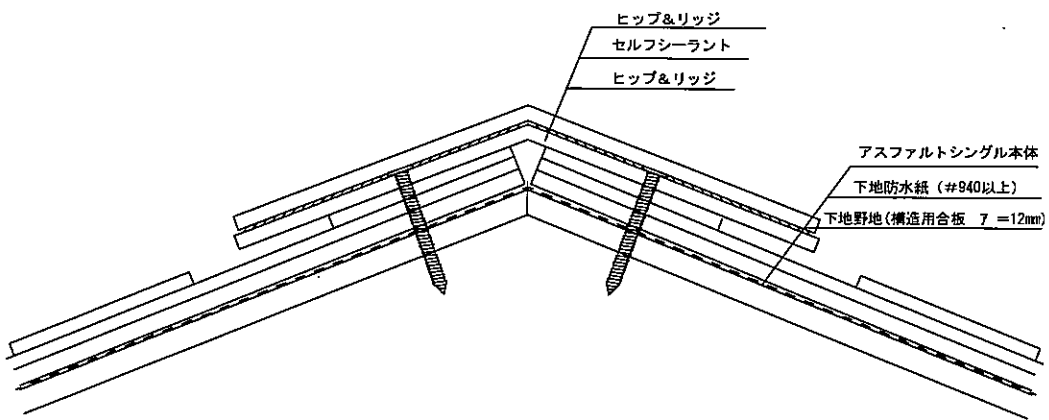
棟の納まり



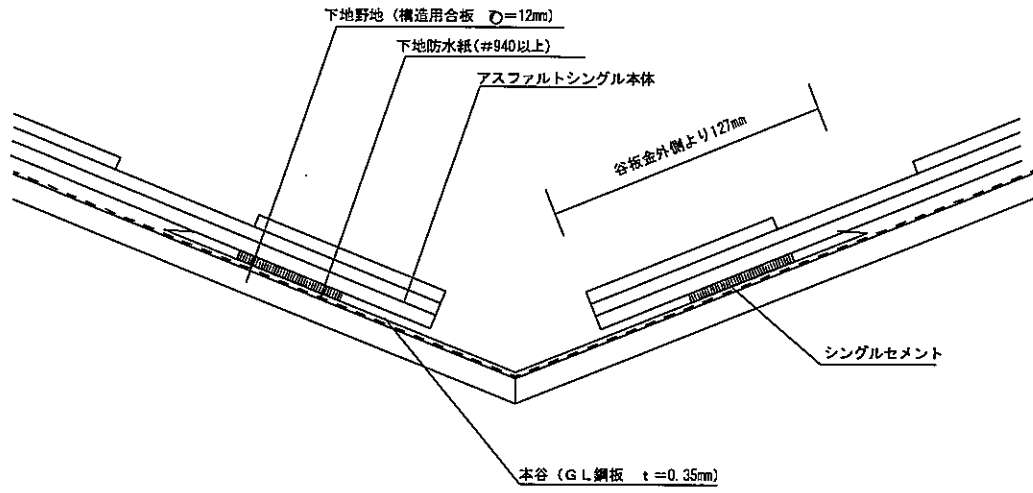
隅棟の納まり



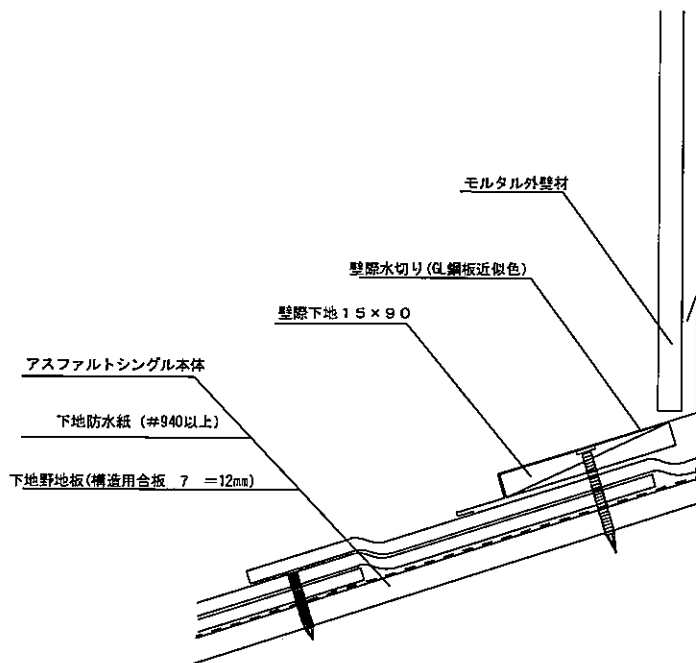
棟の納まり (ヒップ & リッジの場合)



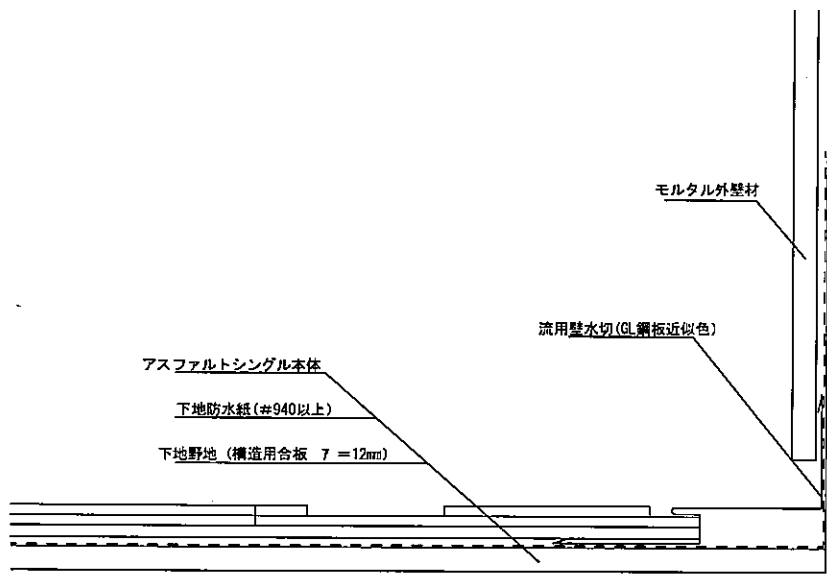
隅棟の納まり (ヒップ & リッジの場合)



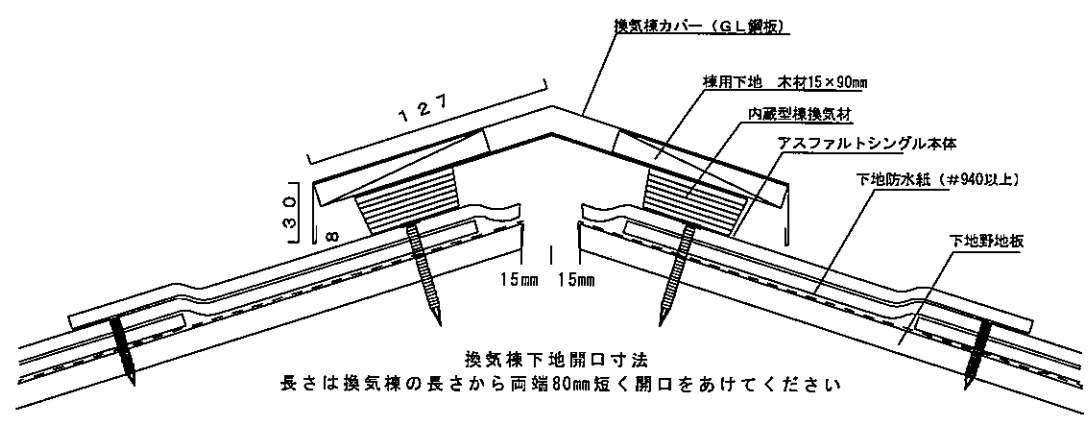
谷部の納まり



壁際 (析側) 納まり



壁際(流れ)部の納まり



換気棟下地開口寸法
 長さは換気棟の長さから両端80mm短く開口をあけてください

換気棟の納まり

屋根改修編

屋根改修にあたっての注意事項

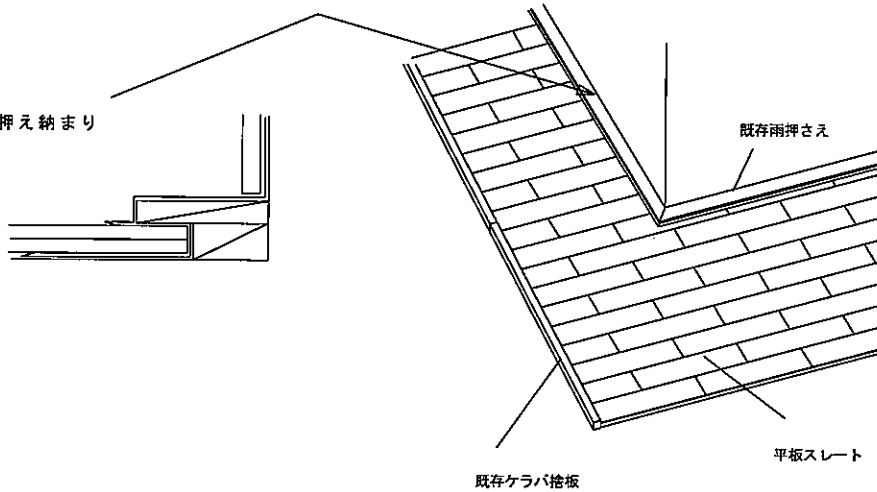
- 1：採寸にあたっては 実測をお勧めします。
- 2：必ず 施工前に対象物件が過去に雨漏りがあったか確認してください
その際に必ず室内雨染みの箇所を事前に確認しておく必要があります。
- 3：事前の搬入経路や材料仮置き場所などを確認してください。
- 4：改修方法を事前に施主様に説明してください。

シングル改修工事

平板スレート重葺き

- 1: 既存流れ方向壁際のチェックと
下地防水紙（参考）の施工

1: 既存雨押え納まり



下地防水紙を施工する場合には下記の点に
注意して施工してください。

鋼板用釘

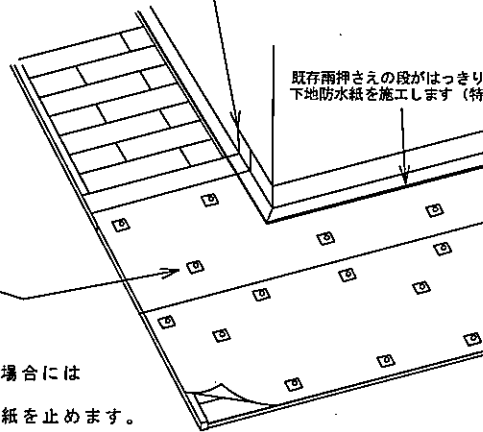


板金を30mm四方程度にカットしたもの

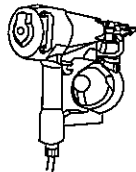
既存平板スレートに下地防水紙を施工する場合には
タッカーが効かないので上図のように下地防水紙を止めます。

下地防水紙は壁際に100程度立ち上げる

既存雨押えの段がはっきりとわかる用にしっかり
下地防水紙を施工します（特に流れ側）



または



専用ネイルガンJN45R
エアホースとコンプレッサー（低圧型）
（本体上部 釘打ち施工の場合使用）

大平釘コイルネイル

9mm 以上



32mmと45mmの2種
亜鉛メッキメッキ処理品
1巻 120本

や



両面ブチルテープ

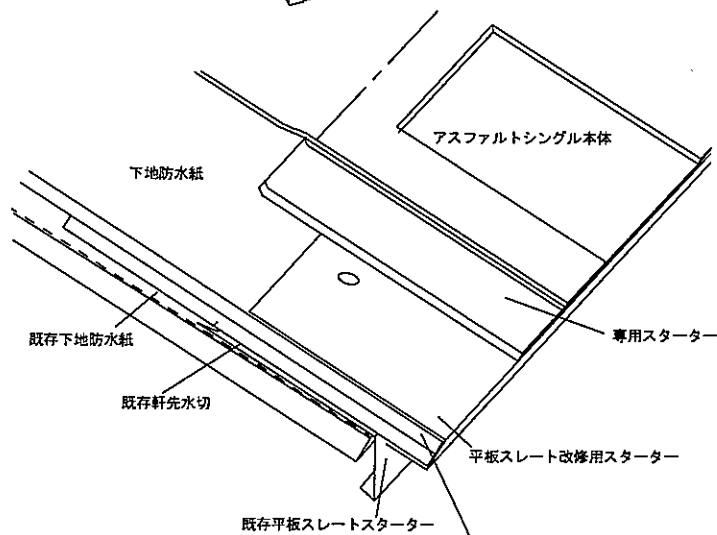
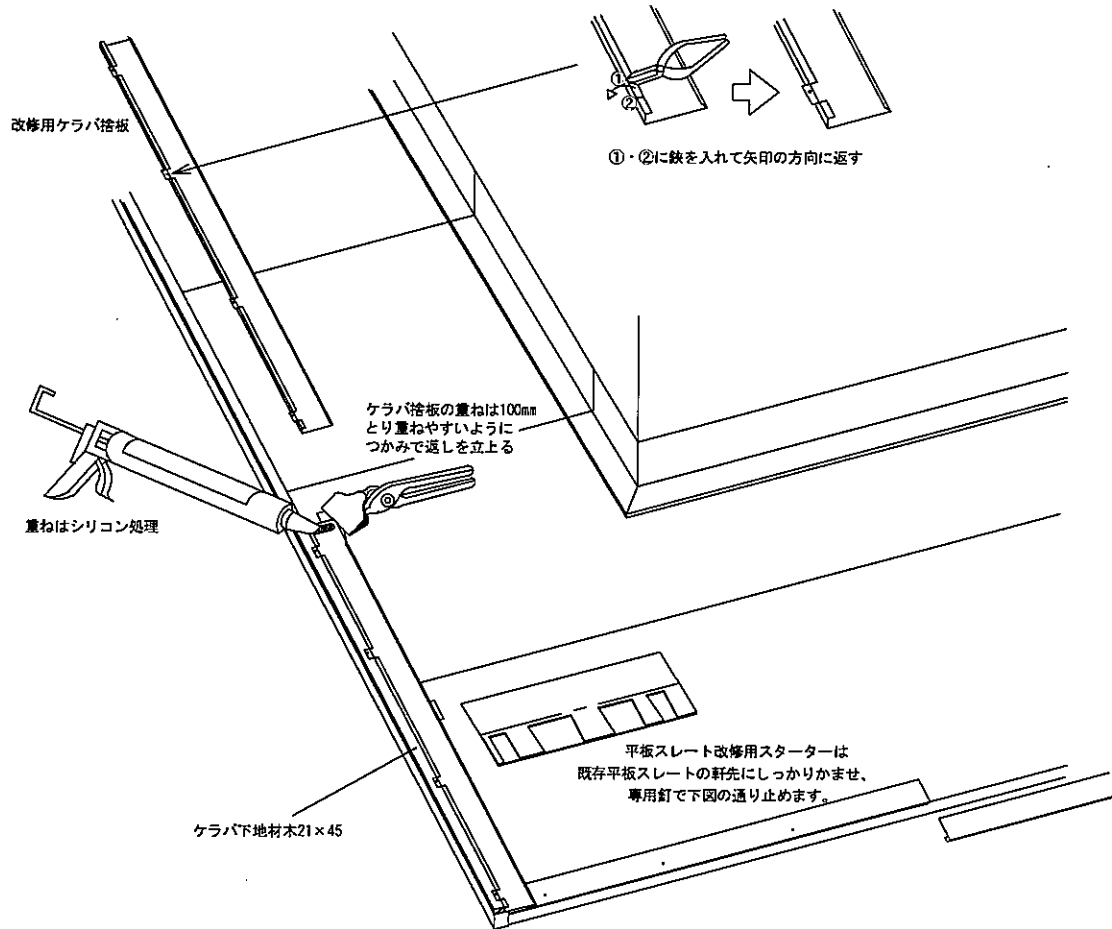
で施工することも可能です。

シングル改修工事

平板スレート重葺き

2: 軒先改修用唐草とケラバ改修用捨板
壁際下地の施工

●改修用ケラバ捨板のケラバ下地への取り付け加工

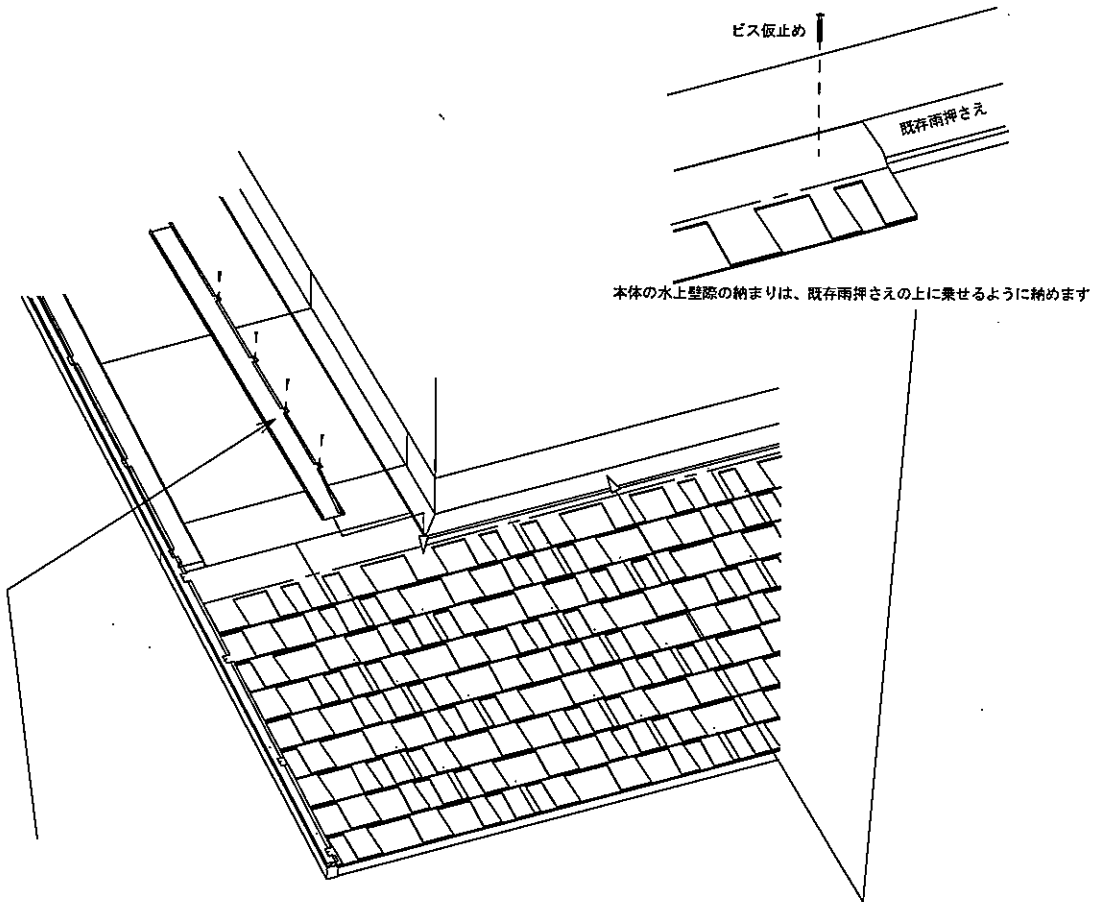


コロニアル改修用スターターは図のように施工します

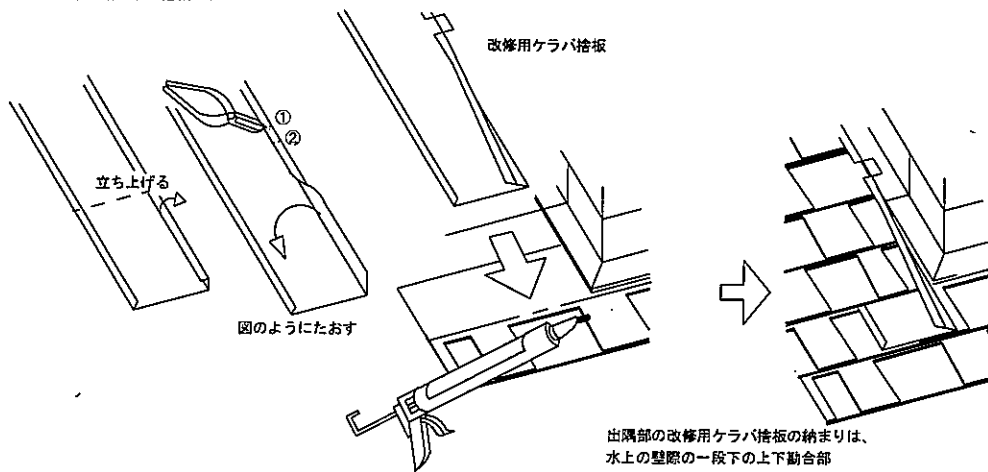
シングル改修工事

平板スレート重葺き

3 : 出隅部と壁際の本体施工



出隅部の壁際の改修用ケラバ捨板の加工



シングル改修工事

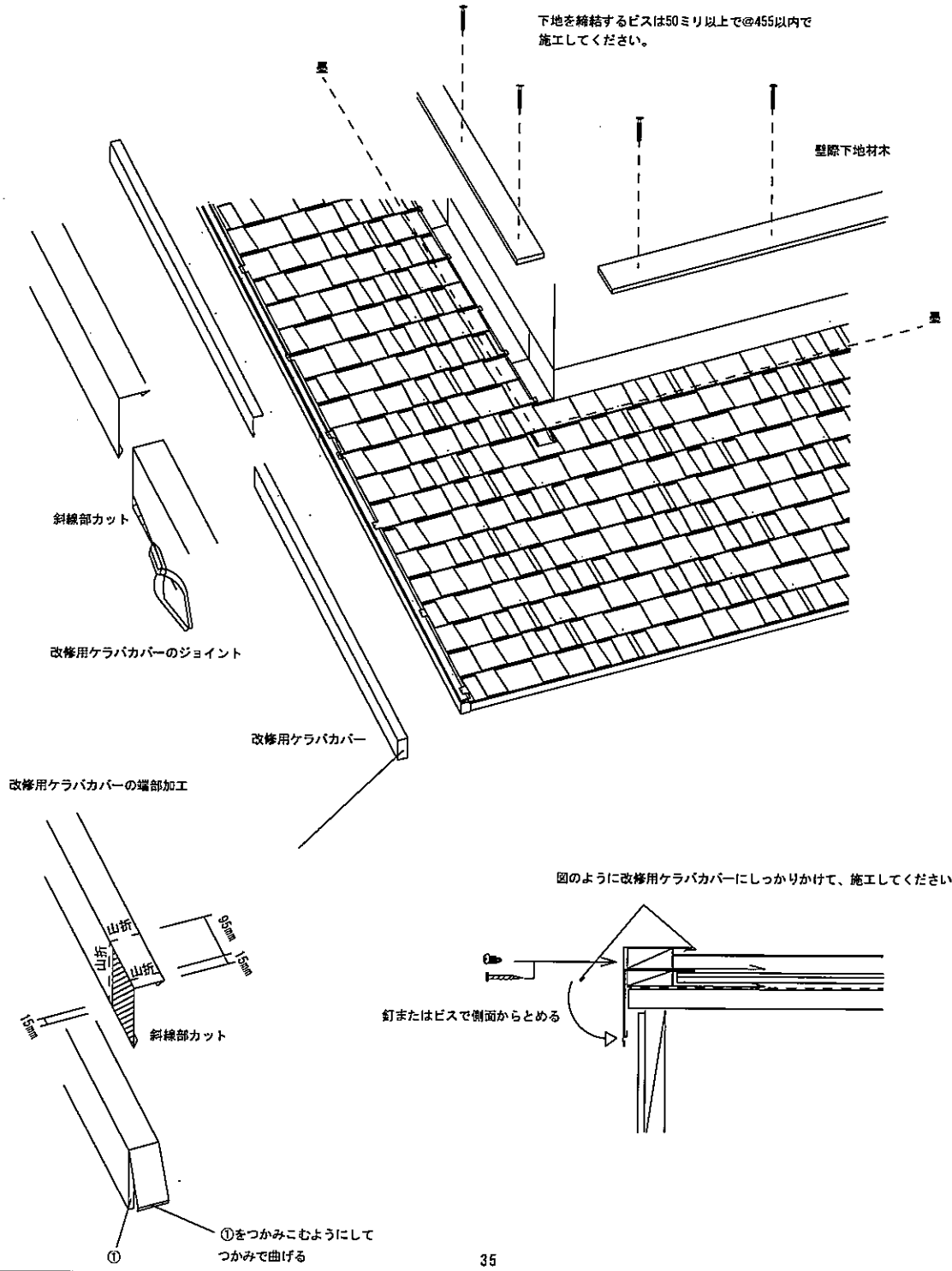
平板スレート重葺き

4: 改修用ケラバカバーの施工と

壁際下地の施工

壁際下地材木は 壁際より下端100mmで墨を
打ち、ビス止めします (水上・流方向共)

下地を締結するビスは50ミリ以上で@455以内で
施工してください。

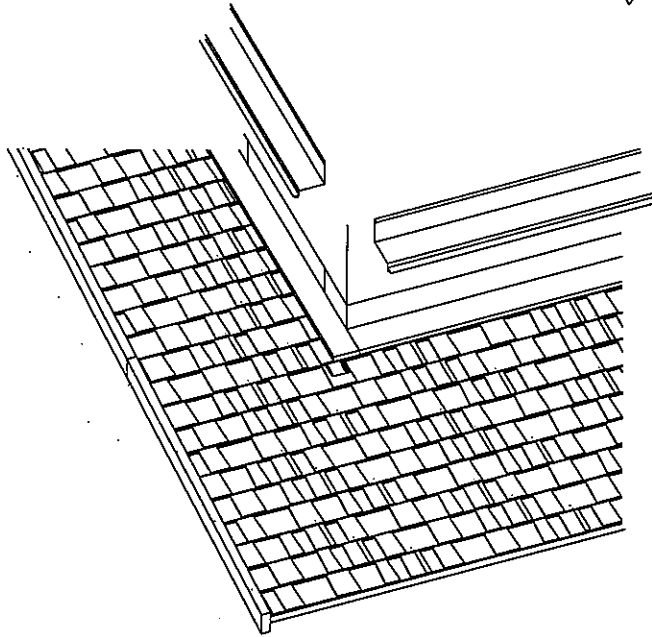
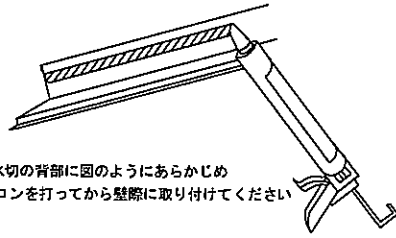


シングル改修工事

平板スレート重葺き

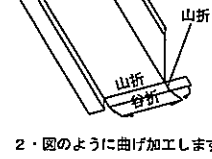
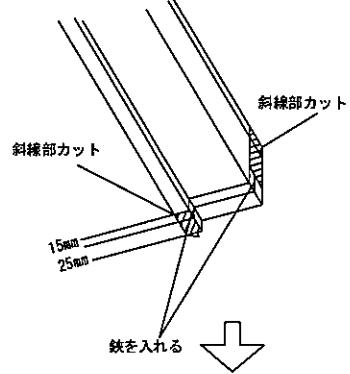
5: 壁際水切りの施工

壁際水切の背部に図のようにあらかじめシリコンを打ってから壁際に取り付けてください

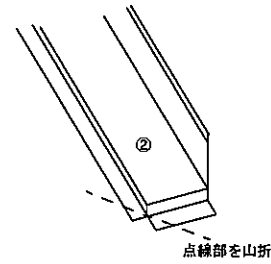


壁際水切り出隅の加工 (流れ方向)

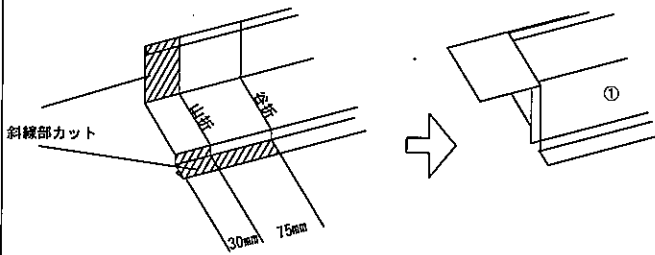
1・壁際水切りを図のように加工します



2・図のように曲げ加工します

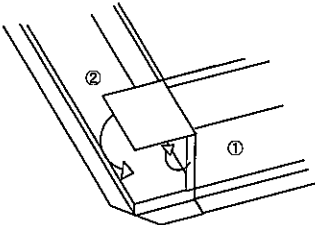


壁際水切り出隅の加工 (水上方向)

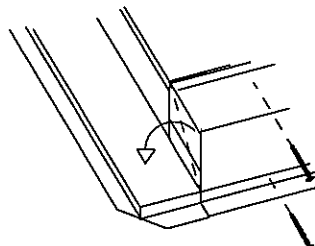


1・壁際水切りを図のように加工します

壁際水切り出隅の仕上げ

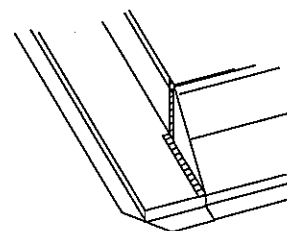


1・図のように曲げ加工します



2・点線部を矢印の方向に折ります

釘またはビス止め



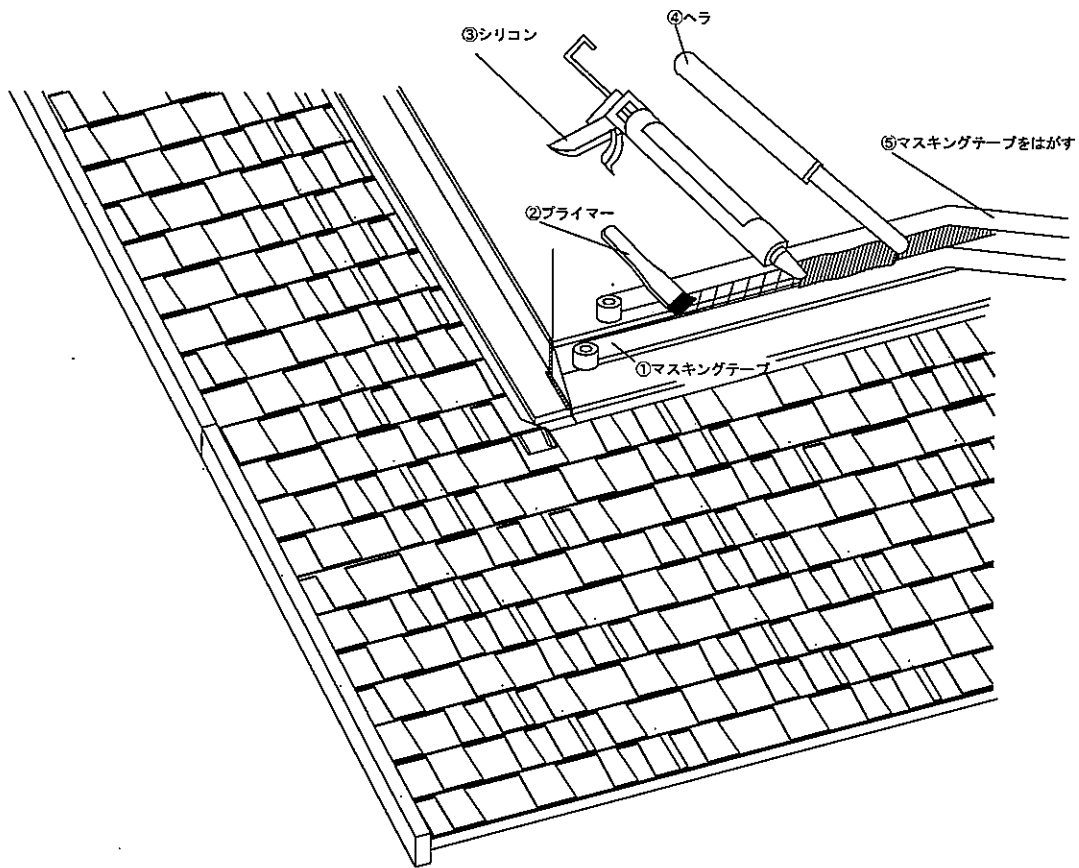
3・斜線部をシリコン処理

シングル改修工事

平板スレート重葺き

6：壁際の仕上がり

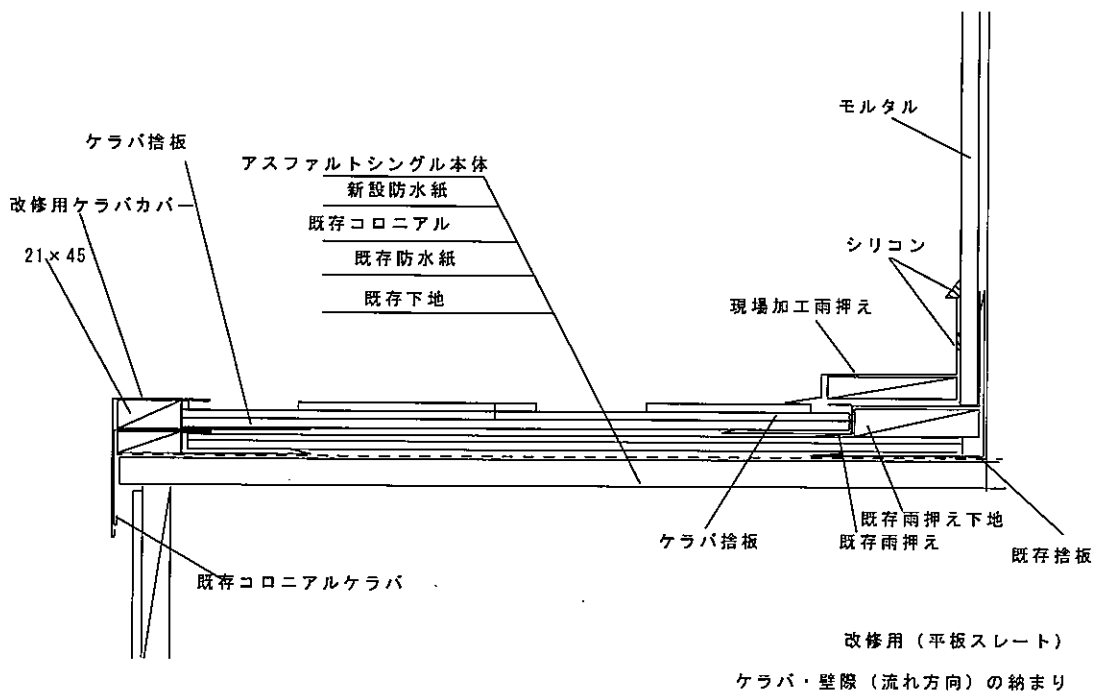
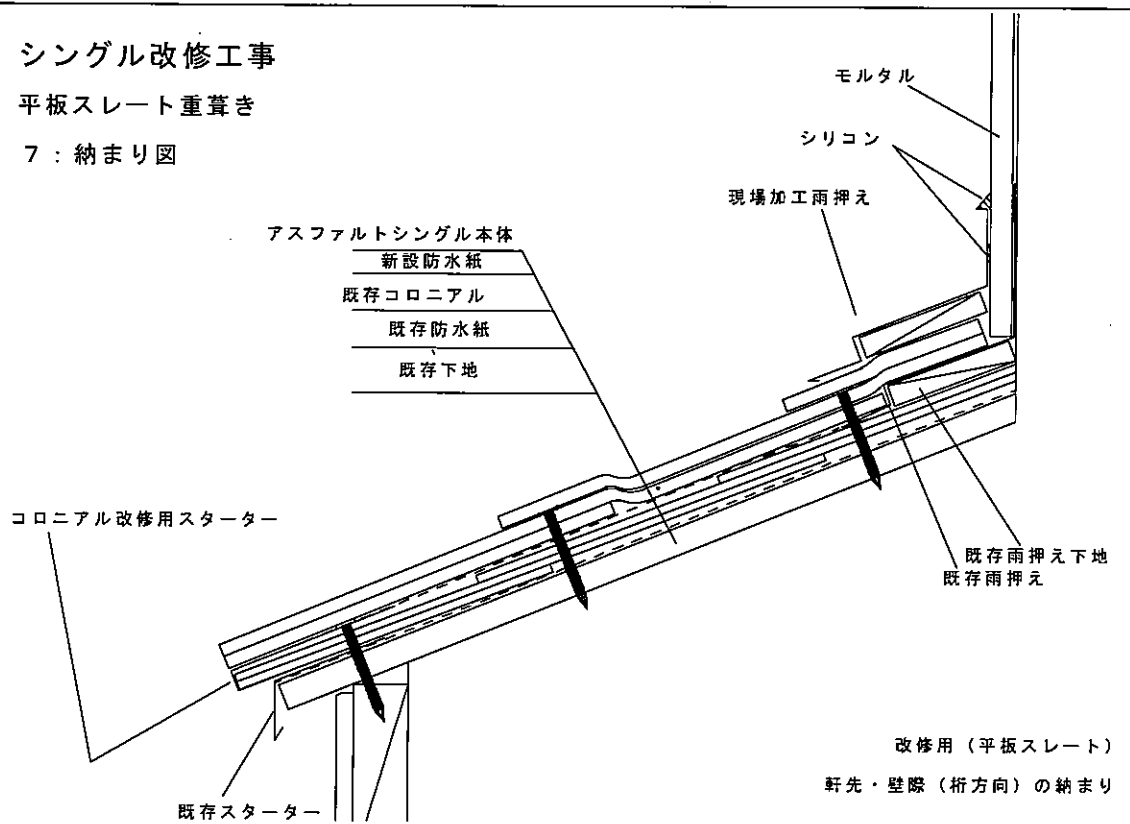
壁際水切りの立ち上がり上部は図のように①～⑤の順に仕上げます



シングル改修工事

平板スレート重葺き

7: 納まり図



●使用上の注意点：施工に際し、下記の注意を必ず守っていただけるようお願いします。



危険

取扱いを誤った場合に、使用者が死亡または重傷を負う危険が切迫して生じることが想定されます。

- 1: 強風・雨天・降雪・雷鳴時及び屋根面が濡れている場合は施工しないで下さい。落下及び落雷事故の恐れがあります。
- 2: 高所作業は十分に気をつけてください。事故の恐れがあります。



注意

取扱いを誤った場合に、使用者が軽傷を負う危険及び物的損害の発生が想定されます。

- 1: 建築基準法・消防法など建築用途・施工地域に適合した仕様をしてください。
- 2: 施工の際には、ヘルメットを必ず着用し必要に応じ安全帯などの適切な保護具の着用をおこなってください。
- 3: 施工期間中、毎日の作業終了後には屋根面の清掃をしてください。
- 4: 屋根面表面に傷がついてしまった場合速やかに、補修をおこなってください。
- 5: シーリング・補修材などはご使用方法をご確認の上で正しくご使用ください。
- 6: 電気工具などの工具をご使用の際は各工事の取扱い説明書にしたがって正しくご使用ください。またその配線などは漏電しないものをご使用ください。
- 7: 本体表面に火気を近づけると表面塗膜が劣化する恐れがあります。
- 8: たばこなどの火の取扱いに気を付けてください。
- 9: 製品の保管は、地面に直接置かず、シートを敷き、台木に乗せ防水シートをかけてください。
- 10: アスファルトシングルは規定勾配以下の屋根面には施工しないでください。また 90° 以上の屋根面には施工しないでください。
- 11: 施工は必ず施工マニュアルに従った方法にて納めてください。
- 12: 特殊納めなどの部位が発生する場合には事前に必ずご相談ください。
- 13: 電気・ガス・水道の工事が必要な場合には必ず専門の業者に依頼してください。
- 14: 防水を万全にするために下地にアスファルトルーフィング 22kg 以上の性能の防水紙を使用し、接合部には適宜コーキングをおこなってください。
- 15: 製品の搬出入の際は、製品に直接ワイヤー・ロープなどかけないでください。変形・ギズの原因になります。
- 16: 製品を取扱う際には必ず、軍手・皮手を使用してください。
- 17: 製品を地面で引き摺ったり、製品の上を引き摺ったりしますと擦り傷が発生し、美観をそこないますので、取扱いには十分気を付けてください。
- 18: 強風時の荷揚げ及び施工は避けてください。風により製品が飛ばされる恐れがあります。
- 19: 屋根上に荷揚げした製品は、長時間放置しないで速やかに施工をおこなってください。
- 20: 外壁のモルタル塗り・吹き付け塗装等を後工事にて施工される場合は屋根材本体を汚したり破損しないよう、養生を十分に行い作業してください。屋根面を塗料などで汚すと取れなくなる可能性があります。
- 21: アンテナの固定釘などを屋根材本体に直接打たないでください。