

COTTON WALL 標準施工マニュアル



ブライトン株式会社

〒141-0031

東京都品川区西五反田 8-1-10 第2小澤ビル

TEL 03-3491-2861

FAX 03-3491-2863

2016-04

Section1 下地別施工方法

1	対応下地(外壁、内装)
---	-------------

[コンクリート(RC)] [モルタル] [セメントボード] [A.L.C板] [石膏ボード] [シナベニヤ合板等]

2	下地処理 上塗材を美しく仕上げるコツは下地作りです
---	---------------------------

○ コンクリート(RC)に施工する場合

コンクリート打設後十分な乾燥を行なってください。コンクリートの打ち継ぎの目地やセパ穴・ピーコン跡を補修し、さらにBT ベース 30(ベースコート)で全面コテ塗りして平滑にしてください。この時BT ベース 30の表面にグラスファイバーメッシュを入れておくとクラック防止に効果があります。

BT ベース 30 を充分乾燥させた後、専用のプライマーをローラーで塗布してください。(1 回塗り)
乾燥後 COTTON WALL の仕上塗(1回塗りで仕上)をします。

○ モルタル

モルタルの仕上げは、木ゴテか金ゴテで平滑に仕上げてください。モルタルの仕上の表面にグラスファイバーメッシュを全面に伏せこむことでモルタルの乾燥クラックを予防することが出来ます。モルタル塗り完了後十分な乾燥(春夏秋期は 14 日間以上、冬期は 21 日間以上、含水率 18%以下)を行なって下さい。乾燥期間中に雨等により再度濡れてしまった場合はさらに乾燥が必要です。

モルタル下地が完了後専用のプライマーをローラーで塗布して下さい。(1 回塗り)
乾燥後 COTTON WALL で仕上塗りをします。(1 回塗り)

グラスファイバーメッシュ 1×50m巻



グラスファイバーメッシュを伏せ込む際は、モルタルから半分くらい見える程度の表層に伏せ込んでください。深く埋めてしまうと、メッシュよりも表層にあるモルタルがクラックを起こしてしまいます。

○ セメントボード他

推奨商品 ユーティークリート（ブライトンでお取り扱いしております。サイズ 1820×910×11 mm
詳しくはお問い合わせください。）

他にデラクリート、Wonder Board 等。また国内各メーカーの各種下地材など。
施工につきましては各メーカーの施工要領書に基づき施工をしてください。

○ A.L.C板（大壁工法）

目地材はノンブリードのA.L.C板専用弾性シール材を使用して下さい。目地を表さない（大壁）場合は1次シールを行って平滑にして下さい。その後、十分な乾燥を行った後に、追いシールを行います。追いシールが乾燥したのち、NP シーラック（シーラー）を1日1回塗りて2日にわたり2回塗りをしてください。その後 BT ベース 30（ベースコート）を全面に薄塗り（2～3 mm）し、さらにグラスファイバーメッシュを全面に伏せ込みます。十分に乾燥してから専用プライマーをローラーで塗布して下さい。（1回塗り）乾燥後仕上の COTTON WALL を塗ります。

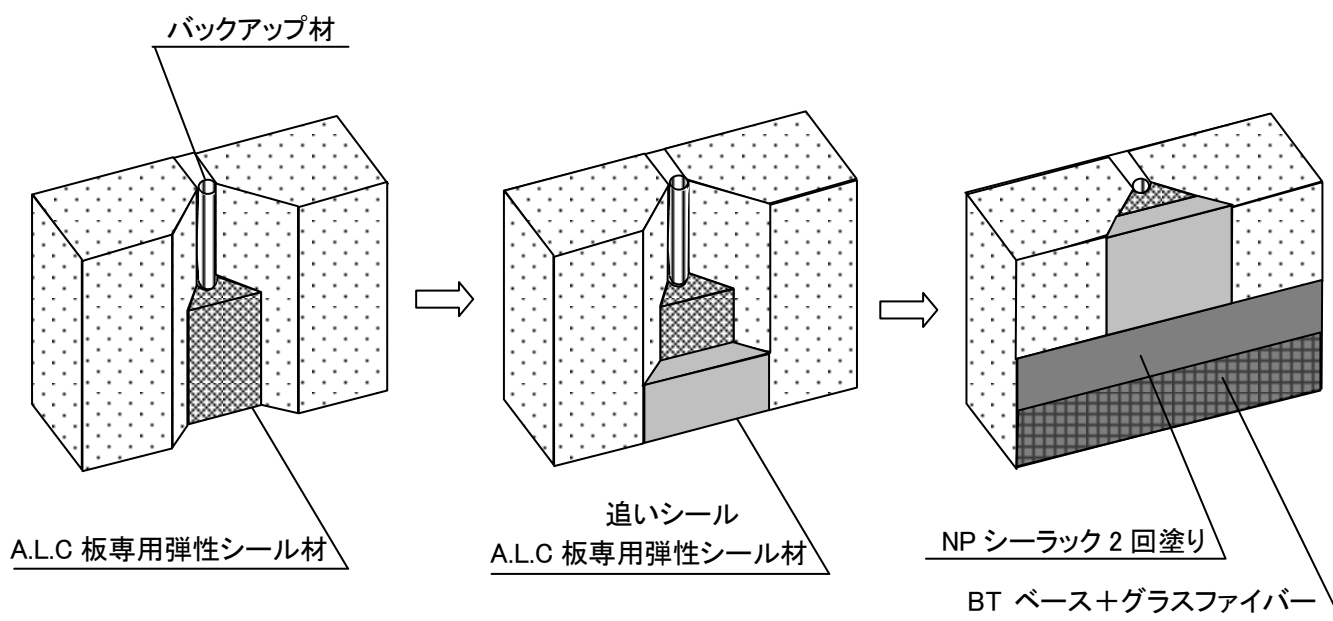


図 1



①NP シーラック
（シーラー）



②BT ベース 30
（ベースコート）



③コットンプライマー
（専用プライマー）



④グラスファイバーメッシュ

○ 石膏ボード(プラスターボード)

プラスターボードは様々な種類のものを使用されています。型状的にはクラック防止の為、テーパーボード又はベベルボードを使用してください。ボードのジョイント部分にはメッシュテープを使用してパテ処理を行い、吸込み違いによる色変化防止の為十分に乾燥させて下さい。冬場や寒冷地等は特に気を付けて下さい。また、入隅・出隅にはコーナーテープを貼るとクラック予防になります。

テーパーボードの場合

テーパー部分に下塗りパテ処理を行い、その上にドライウォールテープを貼り、乾燥後に上塗りパテを塗り、サンドペーパー掛けをして下地を完了します。

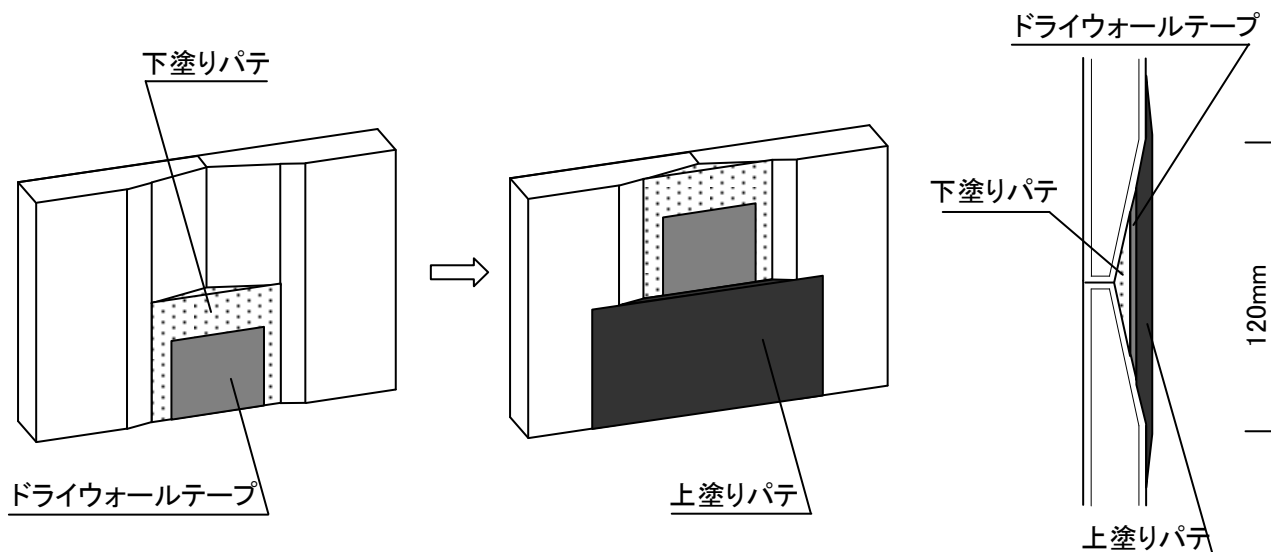


図2

ベベルボード(ジョイント工法)の場合

V目地部分に下塗りパテ処理を行い、乾燥後その上にポリエステルメッシュテープを貼り、上塗りパテをヘラでしごいて下さい。サンドペーパー掛けをして下地を完了します。

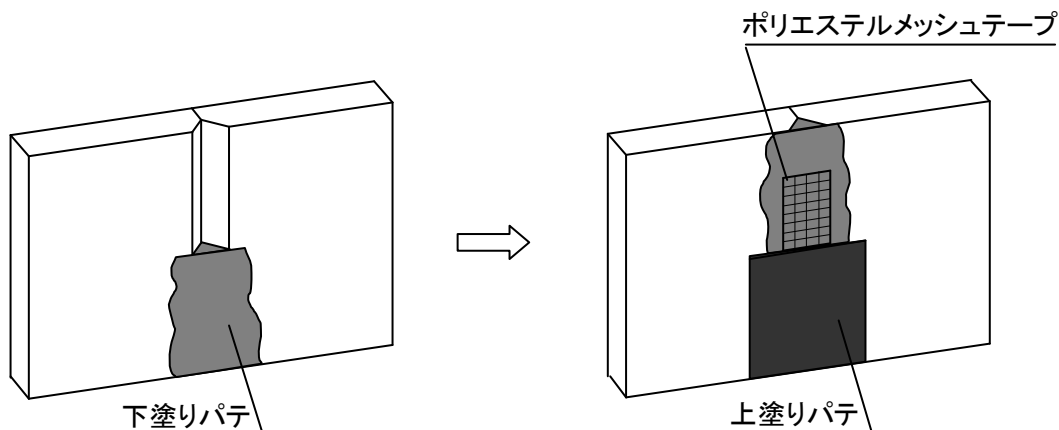


図3

パテが十分に乾燥した後、専用プライマーをローラーで塗布し(1回塗り)、その後 COTTON WALL で仕上げ塗りを行なって下さい。(仕上は1回塗り)

○ シナビニア合板等

合板はアクによる色ムラが発生する場合がありますので、アク止めシーラーを使用して十分注意して下さい。また、接着剤に含まれる可塑剤によるブリード現象が発生する場合がありますので、可塑剤の入っていないものを使用してください。合板のジョイント部は面取りを行って、目地幅を6mm以上確保してノンブリード型弾性パテをヘラで塗布し、ポリエステルメッシュテープを貼り、上塗パテで下地を完了し、アク止めシーラー処理を行なって下さい。

パテの十分な乾燥後、専用プライマーをローラーで塗布して下さい(1回塗り)。

乾燥後 COTTON WALL で仕上塗りをして下さい。

ケリーモア社の255(ステインロック)のプライマーはアク止め効果もありお勧めです

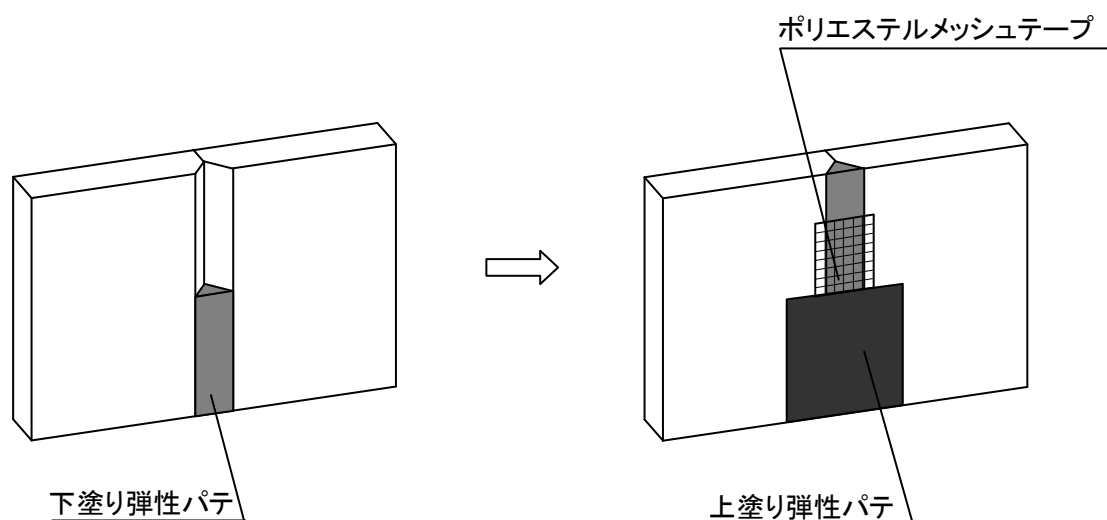


図4

※上記以外の下地につきましてはブライトンにお問い合わせ下さい。

下地は十分に乾燥させて下さい。また埃や塵などの汚れは綺麗にしてから施工して下さい。

モルタルまたはパテ等の乾燥が不十分な場合色ムラや浮き、剥がれなどの原因になる事もありますのでご注意ください。

冬場の気温が低い場合はシーラーやモルタルが凍害を起し粉が吹いたり白化(白華)したりすることがありますので特に低温での施工は注意して下さい。特に夜間の冷え込みに注意して下さい。

またリフォームで使用される場合は下地の高圧洗浄を行なって下さい。カビや藻が発生している場合にはマディソククリーナーでの洗浄をお勧めいたします。

Section2 COTTON WALL の施工

1 COTTON WALL 施工前の注意点

COTTON WALL はベース(主材)とカラーパック(顔料)が別々の運送業者によって納品される場合がありますので、ベースとカラーパックがそれぞれ発注数量どおりに納品されているか確認してください。万が一過不足がある場合は至急担当代理店までご連絡ください。

COTTON WALL は弾性性能が高いため乾燥に時間がかかります。通常24～48時間で乾燥いたしますが、気温・湿度・その他施工条件により大幅に乾燥が遅れることがあります。施工日もしくはその後に雨の心配がある場合は施工を差し控えてください。どうしても施工をしなければならない場合は十二分に雨養生をして、雨が壁面にかからないようにしてください。またCOTTON WALLの表面が乾いていても内部が乾いていない場合は、直接当たる雨、足場から跳ね返る雨が内部に侵入し流れてしまうことがあります。室内の施工の際は外壁に比べ乾燥に時間がかかります。なるべく換気を良くして室内が蒸れないようにしてください。

外気温が5℃以下の場合は凍結の心配がありますので施工を差し控えて下さい(0℃以下で凍結します)。COTTON WALL が完全に乾燥する前に凍結すると、流れたり剥がれやクラックが入る原因になります。また気温の低い場合はテクスチャーの十分な表現が妨げられる場合がありますので十分ご注意ください。なお強風時も施工を差し控えてください。

専用プライマーは下地の水分の吸い込みを抑える働きもあります。冬場気温が低い場合や梅雨時の湿度が高い場合などは COTTON WALL の乾燥時間を遅らせることもありますので、乾燥時間には十分ご注意ください。詳しくはブライトンまでお問い合わせください。

2 COTTON WALL のカラーパック調合方法

COTTON WALL のベース(主材)は白色です。別口のカラーパックを混ぜて着色して下さい。

- カラーパックは COTTON WALL と調合する前にパックのフタをしたままでよく振って顔料をよく混ぜ合わせてから使用して下さい。また、顔料は熱を受けると固まる性質がありますのでご注意ください。
- COTTON WALL のベース1缶にカラーパックを1パック混ぜます。容器に残った顔料は清水を加えて溶かし、残らずベース缶に空けて下さい。容器に顔料が残っていると色ムラの原因になります。パワーミキサーでミキシング後、カラーパックを混ぜたベース3缶分位を75リットル以上の大きなバケツに移し、再度ミキシングしてください。バケツの底の方も十分に気をつけて攪拌して下さい。また攪拌時に金属片等の異物が混入しないようにご注意ください。錆や変色等トラブルの原因になります。

3	COTTON WALL 塗布方法
---	------------------

○ 下塗・・・専用プライマー(シーラー効果+下地調整材効果+下塗り効果)

下塗は下地の吸水性の違いによって発生する仕上げのムラを予防します。また下地の色を十分カバーする為にも必要とします。特に目地処理をしたボード系下地の場合は必ず下塗を行なって下さい。

また、仕上げのパターンのうち表面をこする・削る施工をするパターン(かき落とし、ブラッシュ、スカッシュ、トラバーチン等)の場合、下地の露出を防ぐために下塗を行なって下さい。

○ COTTON WALL 仕上塗

COTTON WALL はコテ塗仕上げ、吹付仕上げ、ローラー仕上げ等の様々な仕上げが可能です。

硬さを調整するために混ぜる水の量は下記表1を参照してください。

なお、COTTON WALL は薄塗仕上材のため、3mm以上の厚塗りはクラック等トラブルの原因になりますのでご注意ください。

※水の希釈量については表1を参照してください。

表1

鏝もしくはローラーで施工する場合

吹付・ローラー施工	COTTON WALL1 缶に対して水1リットルまで
コテ施工	COTTON WALL1 缶に対して水500ccまで

4	その他
---	-----

- ・ COTTON WALL を何かに付けてしまった場合は直ちにお湯または水で洗い流してください。
- ・ 使いかけの COTTON WALL を保存する場合は、フタをしっかりと締め、冷暗所に保存してください。長期間保存する場合は COTTON WALL の表面をラップで覆って空気に触れないようにしてからフタをします。約半年程度の保存が可能です。ご使用時には顔料が沈んでいることがありますので必ずよく攪拌してからお使い下さい。
- ・ 未開封の COTTON WALL の使用期限はベースが2年、カラーパックが3ヶ月です。冷暗所にて保存し凍結しないようご注意ください。長期間使用しなかったベースはアクリルが分離して表面に浮いていることがありますので十分に攪拌してご使用ください。

5	免責事項
---	------

- ・ 施工後のクレームには応じかねます。ご不明な点は事前に担当代理店またはブライトンまでお問い合わせください。
- ・ 納品いたしました商品の返品はお受けできませんので予めご了承ください。
- ・ 商品発送の際、時間指定はお受けできません。また、天候・交通事情等により商品の延着が発生した場合、それに伴う損害の補償はいたしかねます。商品は余裕を持って発注・納品してください。

Section3 パターン別施工方法

下塗(専用プライマー)	
専用プライマー	カバレイジ : 約 70~80 m ² (ローラー)
使用工具 : ローラー	1 回塗り

目地処理を行なったボード系下地の場合は、吸い込みの違いによる色ムラやテクスチャーの違いがありますので必ずプライマーをお使い下さい。施工後は完全に乾燥させてから仕上塗りをして下さい。

ベーシック (リシン吹き)	
対応ベース : FINE	カバレイジ : 約 18~25 m ² (FINE)
使用工具 : リシンガン	プライマーが必要です。

リシンガンは、口径が4~6mmのものを使用して下さい。骨材に硬い大理石を使用しているため口径の減りが早いので、3~4棟施工したら口径を交換して下さい(ムラ吹きの原因になります)。

- ① プライマーで下塗りをして下さい。
- ② プライマーが乾燥した後、下地の透けや吹きムラが無い様気をつけて吹付けして完成します。
塗厚は約 0.8~1.1 mmです。なおあまり薄い吹付は弾性機能が低下しますのでご注意ください。

スムーズ	
対応ベース : SAND / FINE	カバレイジ:約 12~15 m ² (SAND) 約 20~25 m ² (FINE 内装) 約 17~20 m ² (FINE 外装)
使用工具 : 金コテ	

スムーズパターンは下地の凹凸を拾いやすいので、モルタルの施工やボードの目地処理は特に注意して行なって下さい。

金ゴテで壁面に塗布し、凹凸やコテ跡がなるべく残らないように仕上げます。塗厚は約1~1.5mmです。塗厚が薄くなり過ぎないように注意してください。クラックの原因になります。

ランダム / ウェーブ	
対応ベース : SAND / FINE	カバレイジ:約 10~12 m ² (SAND) 約 14~17 m ² (FINE)
使用工具 : 金コテ	

金コテで壁面に塗布し、ランダムパターンの場合はコテムラを、ウェーブパターンの場合は、波形もしくはウロコ状にコテ跡を付けていきます。

塗厚は山の頂点の高い部分で約 2~3 mm、平らな低い部分で約 1~1.3 mmです。

搔き落とし	
対応ベース : SAND	カバレイジ : 約 12~14 m ²
使用工具 : 金コテ プラスチックコテ / 木コテ	※このパターンはプライマーが必要です。

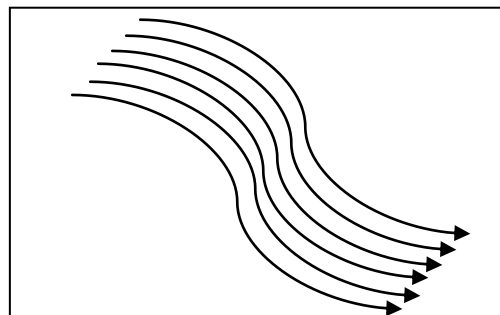
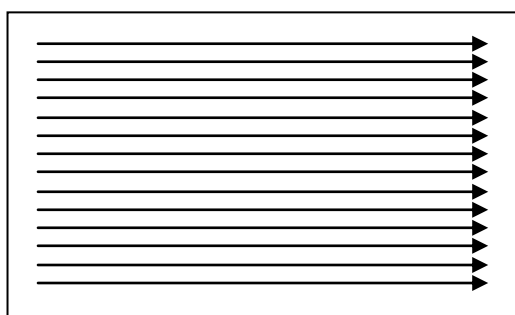
このパターンはコテ塗り搔き落とし仕上げです。

- ① 下塗りが完全に乾燥した後、COTTON WALL を壁面に平滑に塗布します。(1~1.5 ミリ厚)
- ② 半乾き(水が引き始めた状態)になったら、プラスチックコテもしくは木コテを壁面に押し当て円を描くように動かして搔き落としていきます。なお、擦った跡ができないよう細かく万遍なく施工してください。

ブラッシュ	
対応ベース : FINE	カバレイジ:約 15~17 m ² (FINE)
使用工具 : 金コテ・ブラシ	※このパターンはプライマーが必要です。

パターンはブラッシュ仕上げです。

- ① プライマーが完全に乾燥した後、壁面に平滑に塗布します。塗厚は約 1~1.5 mmです。
- ② ブラシを使って表面に模様を付けます。ひき方は色々あります。



スカッシュ(櫛引)	
対応ベース : SAND / FINE	カバレイジ : 約 10~14 m ² (SAND/FINE M櫛使用時)
使用工具 : 金コテ・櫛	※このパターンはプライマーが必要です。

スカッシュは櫛引き仕上げです。

- ① プライマーが完全に乾燥した後、壁面に平滑に塗布します。塗圧は約 1.5~2 mmです。
- ② 櫛を使ってパターンを付けます。櫛を斜め 45 度くらいに倒して引くようにするときれいに引けます。きれいな直線を引く場合は定規を当てて櫛がカーブしないようにしてください。なおブライトンでも山の大きさの違う櫛を 3 種類(S・M・L)ご用意しております(有料)。

ロール / トラバーチン	
対応ベース : FINE+ROLL 用砂	カバレイジ : 約 12~14 m ²
使用工具 : 金コテ プラスチックコテ / 木コテ	※このパターンはプライマーが必要です。

ロール・トラバーチンパターンはベースの中に加えた大きな砂(小石)をコテで転がして、その転がった跡で模様を付けるパターンです。

- ① COTTON WALL FINE1 缶に対し ROLL 用の砂を 1 袋混ぜてよく攪拌してください。
- ② プライマーが完全に乾燥した後、金コテで壁面に平滑に塗布します。塗圧は約 1~1.5 mm(大きな石の頭が出る位)です。厚く塗りすぎると大きな石が埋まってしまう、綺麗なパターンを出せませんのでご注意ください。
- ③ 半乾き(水が引き始めた状態)になったら、プラスチックコテもしくは木コテを壁面に押し当て、ロールパターンの場合は円を描くように、トラバーチンパターンの場合は左右に動かします。コテ面でベースの中の大きな石を転がすように意識しながらコテを動かしてください。また擦った跡ができないよう細かく万遍なく施工してください。

FINE / あらかべ塗り	
対応ベース : FINE+わら	カバレイジ : 約 10~12 m ²
使用工具 : 金ゴテ	※このパターンは下塗りが必要です。

あらかべ塗りは、COTTON WALL のベース FINE(ファイン)にわらをまぜた仕上がりです。

- ① プライマーが完全に乾燥した後、壁面に平滑に塗布します。塗圧は約 1.5~2 mmです。
- ② あらかべは、カラー調合・わら調合を終えた状態のベースを金ゴテなどで薄く(厚さ 2 mm程度)塗り込んでテクスチャーを付けます。

◆専用わらの調合方法

- ① カラーパックの調合を終えたスタッコラーस्ट-E に専用わらを少量ずつ加えながらパワーミキサーで攪拌して下さい。
- ② わらが増えることでベースが硬くなりますので、1缶につき600ccを限度に清水を加えて適度な硬さに調合してください。
- ③ わらが増えると膏^{かき}が増しますので調合バケツは十分な大きさのものを使用してください。

パワーミキサーは長くミキシングするとわらが細かくなりますので十分気をつけてください。
また、最後はわらが均等に混ざっているかを確認しながら手でミキシングを行なってください。
※スタッコラーस्टEのカラーパック調合方法については、5ページの4をご参照ください。

※寒冷地 I・II・III地域の施工要領書は別途ご用意してあります。詳しくはお問い合わせください。