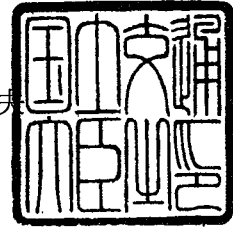


認定書

国住指第 1828 号
平成 22 年 9 月 21 日

オーウェンス コーニング ジャパン株式会社
代表取締役 武田 哲夫 様

国土交通大臣 馬淵 澄夫



下記の構造方法等については、建築基準法第 68 条の 26 第 1 項（同法第 88 条第 1 項において準用する場合を含む。）の規定に基づき、同法第 63 条並びに同法施行令第 136 条の 2 の 2 第一号及び第二号（防火地域又は準防火地域内の建築物の屋根）の規定に適合するものであることを認める。

記

1. 認定番号
DR-0834
2. 認定をした構造方法等の名称
砂付ガラス繊維入アスファルト系シート・アスファルト系ルーフィング・セメント板表張／鋼製下地屋根
3. 認定をした構造方法等の内容
別添の通り

（注意）この認定書は、大切に保存しておいてください。

(別添)

1. 構造名

砂付ガラス繊維入アスファルト系シート・アスファルト系ルーフィング・セメント板表張／鋼製下地
屋根

2. 形状及び寸法等

項 目	申 請 構 造
表面形状	シート状
厚さ (mm)	14.8 _{±0.8} 以上 (下地を除く)
傾 斜 角	0° ~70°

3. 材料構成

1) 主構成材料

(寸法単位：mm)

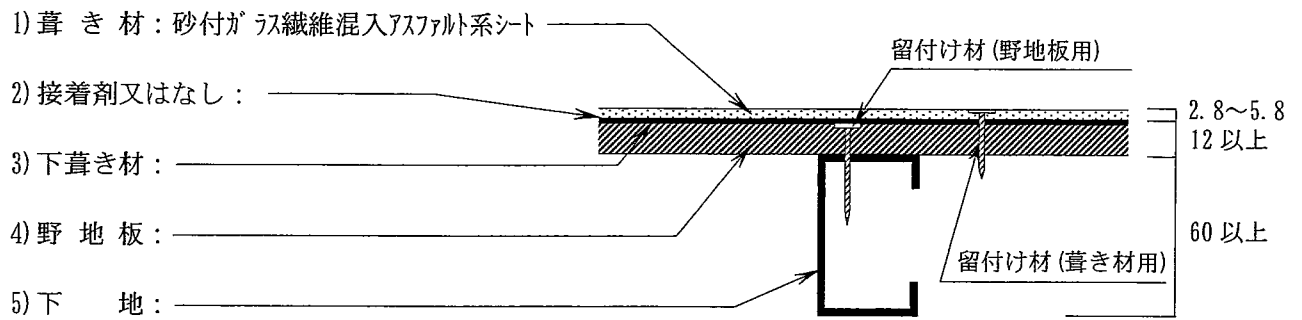
項 目	申 請 構 造
<p>葺き材</p>	<p>砂付ガラス繊維入アスファルト系シート： (1)～(3)のうち、いずれか一仕様とする (1)タイプA (別添-6 参照) ・大きさ：336_{±5}×1000_{±10} ・厚さ：5.8_{±0.6} (凹部 2.9_{±0.3}) ・質量：1.46kg/枚～2.13kg/枚 ・質量(施工面積)：10.2kg/m²～15.0kg/m² (有機質量 3.3kg/m²以下) ・構成^{※1}</p> <p>(2)タイプB (別添-6 参照) ・大きさ：336_{±5}×984_{±10}～1000_{±10} ・厚さ：5.6_{±0.6} (凹部 2.8_{±0.3}) ・質量：1.27kg/枚～2.0kg/枚 ・質量(施工面積)：8.9kg/m²～14.2kg/m² (有機質量 3.13kg/m²以下) ・構成^{※1}</p> <p>(3)タイプC (別添-6 参照) ・大きさ：333_{±5}×1000_{±10} ・厚さ：2.8_{±0.3} ・質量：1.13kg/枚～1.68kg/枚 ・質量(施工面積)：7.9kg/m²～11.7kg/m² (有機質量 2.58kg/m²以下) ・構成^{※1}</p> <p>※1 構成</p> <p>[1] 鉱物系粒子 …質量(施工面積) 2.7kg/m²～4.8kg/m²、粒径 1～3</p> <p>[2] 無機質系充てん材混入アスファルト …質量(施工面積) 4.7kg/m²～8.8kg/m² 組成 { アスファルト…………… 1.6kg/m²～3.1kg/m² 無機質系充てん材 (炭酸カルシウム等) … 3.1kg/m²～5.7kg/m²</p> <p>[3] ガラス繊維マット …厚さ 0.3～0.5 質量(施工面積) 0.15kg/m²～0.4kg/m² 組成 { ガラス繊維…………… 0.1kg/m²～0.3kg/m² アクリル系樹脂バインダー…………… 0.05kg/m²～0.1kg/m²</p> <p>[4] けい砂 …質量(施工面積) 0.3kg/m²～0.8kg/m²、粒径 0.1～1</p> <p>[5] 接着剤：無機質系充てん材混入アスファルト系 …質量(施工面積) 0.05kg/m²～0.2kg/m² 組成 { アスファルト……………0.05kg/m²～0.1kg/m² 無機質系充てん材 (炭酸カルシウム等) … 0kg/m²～0.1kg/m²</p> <p>但し、[1]～[5]を合わせた無機質の比率を78%以上とすること</p>

(寸法単位：mm)

項 目	申 請 構 造
接 着 剤 (葺き材用)	(1), (2)のうち、いずれか一仕様とする (1) アスファルト系 ^{※2} ・質量：5g/箇所(固形量)以下[有機質量3g/箇所以下] ・組成(質量%)：{ アスファルト……40～60 { けい砂……40～60 ※2 葺き材一枚につき最大3箇所塗布する (2) なし
下 葺 き 材	アスファルト系ルーフィング：(1)～(4)のうち、いずれか一仕様とする (1) アスファルトルーフィング940(JIS A 6005品及び適合品) ・質量0.94kg/m ² ～1.2kg/m ² (有機質量1.1kg/m ² 以下) ・重ね幅(流れ方向)：100～200 ・重ね幅(桁方向)：100 (2) 改質アスファルトルーフィング ・質量0.76kg/m ² ～0.86kg/m ² (有機質量0.86kg/m ² 以下) ・重ね幅(流れ方向)：100～200 ・重ね幅(桁方向)：100 (3) 改質アスファルトルーフィング ・質量0.93kg/m ² ～1.16kg/m ² (有機質量0.96kg/m ² 以下) ・重ね幅(流れ方向)：100～200 ・重ね幅(桁方向)：100 (4) 改質アスファルトルーフィング ・質量1.0kg/m ² ～3.0kg/m ² (有機質量2.73kg/m ² 以下) ・重ね幅(流れ方向)：100～200 ・重ね幅(桁方向)：100
野 地 板	セメント板：Ⅰ～Ⅲのうち、いずれか一仕様とする Ⅰ. 木毛セメント板(平成12年建設省告示第1401号) ・厚さ：15以上 Ⅱ. 硬質木片セメント板(平成12年建設省告示第1401号) ・厚さ：12以上 Ⅲ. 木片セメント板(平成12年建設省告示第1401号) ・厚さ：30以上
下 地	鋼製下地 ・形状寸法：①, ②のうち、いずれか一仕様とする ① □ -60×30×10×1.6の断面寸法以上 ② □ -60×30×1.6の断面寸法以上 ・間隔：606以下

項 目	申 請 構 造
留 付 け 材	<p>[1] 葺き材用：(1)～(5)のうち、いずれか一仕様とする</p> <p>(1) くぎ</p> <ul style="list-style-type: none"> ・材質：①, ②のうち、いずれか一仕様とする ①鉄製 ②ステンレス ・寸法：φ1.7以上×L25以上 ・留付け数：4箇所～6箇所 <p>(2) シングルくぎ</p> <ul style="list-style-type: none"> ・材質：①, ②のうち、いずれか一仕様とする ①鉄製 ②ステンレス製 ・寸法：φ2.9以上×L25以上 ・留付け数：4箇所～6箇所 <p>(3) タッピングビス</p> <ul style="list-style-type: none"> ・材質：①, ②のうち、いずれか一仕様とする ①鉄製 ②ステンレス製 ・寸法：φ2.1以上×L16以上 ・留付け数：4箇所～6箇所 <p>(4) 十字穴付き木ねじ (JIS B 1112)</p> <ul style="list-style-type: none"> ・寸法：φ2.1以上×L16以上 ・留付け数：4箇所～6箇所 <p>(5) シングル用特殊ビス</p> <ul style="list-style-type: none"> ・材質：①, ②のうち、いずれか一仕様とする ①鉄製 ②ステンレス製 ・寸法：φ2.6以上×L25以上 ・留付け数：4箇所～6箇所 <p>[2] 野地板用：</p> <p>タッピングビス</p> <ul style="list-style-type: none"> ・材質：①, ②のうち、いずれか一仕様とする ①鉄製 ②ステンレス製 ・寸法：φ3.5以上×L25以上 ・間隔：500以下

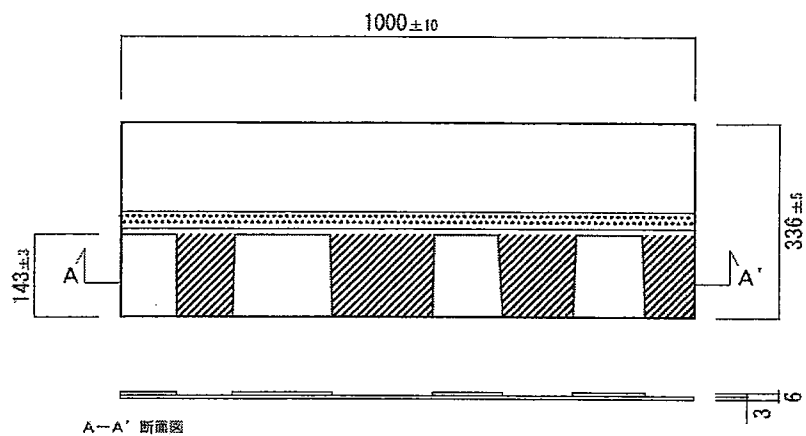
4. 構造説明図（寸法単位：mm）



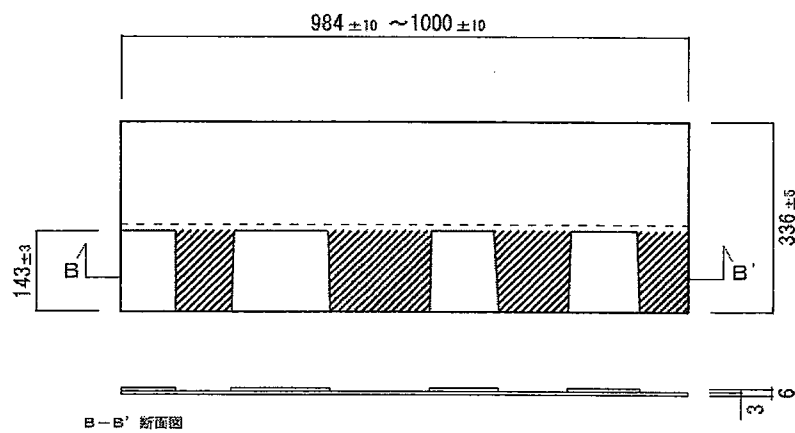
注) 寸法および材料構成は 2 および 3 のとおり

<葺き材形状図>

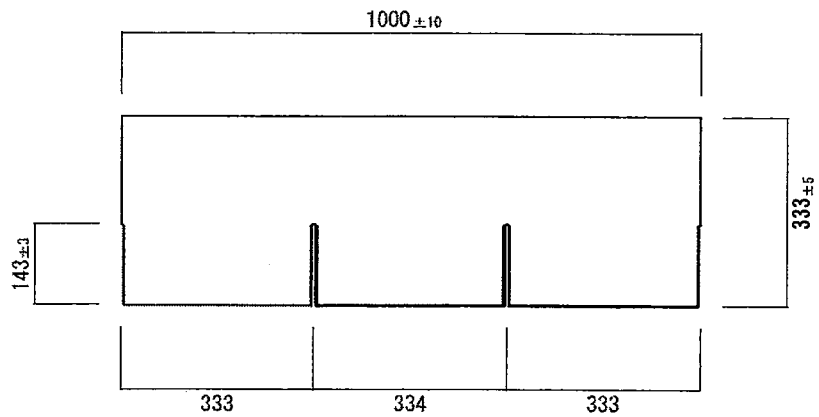
タイプA



タイプB

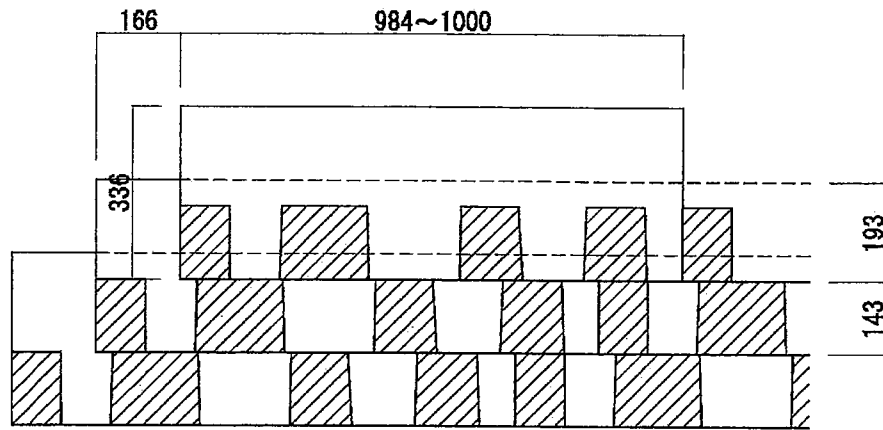


タイプC

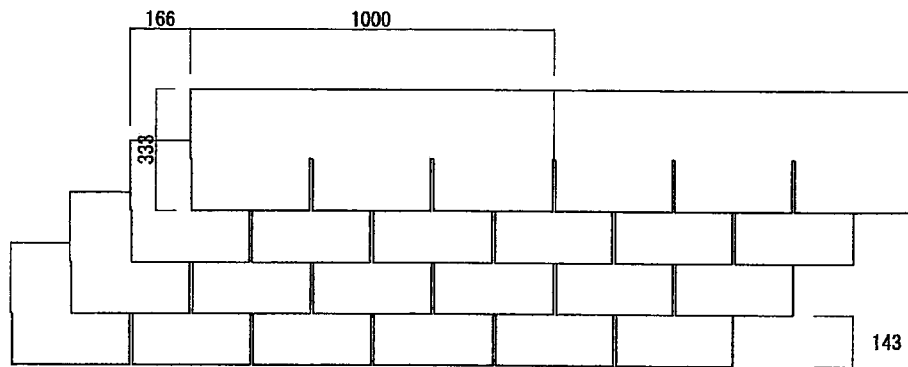


<重なり寸法図>

タイプA, B

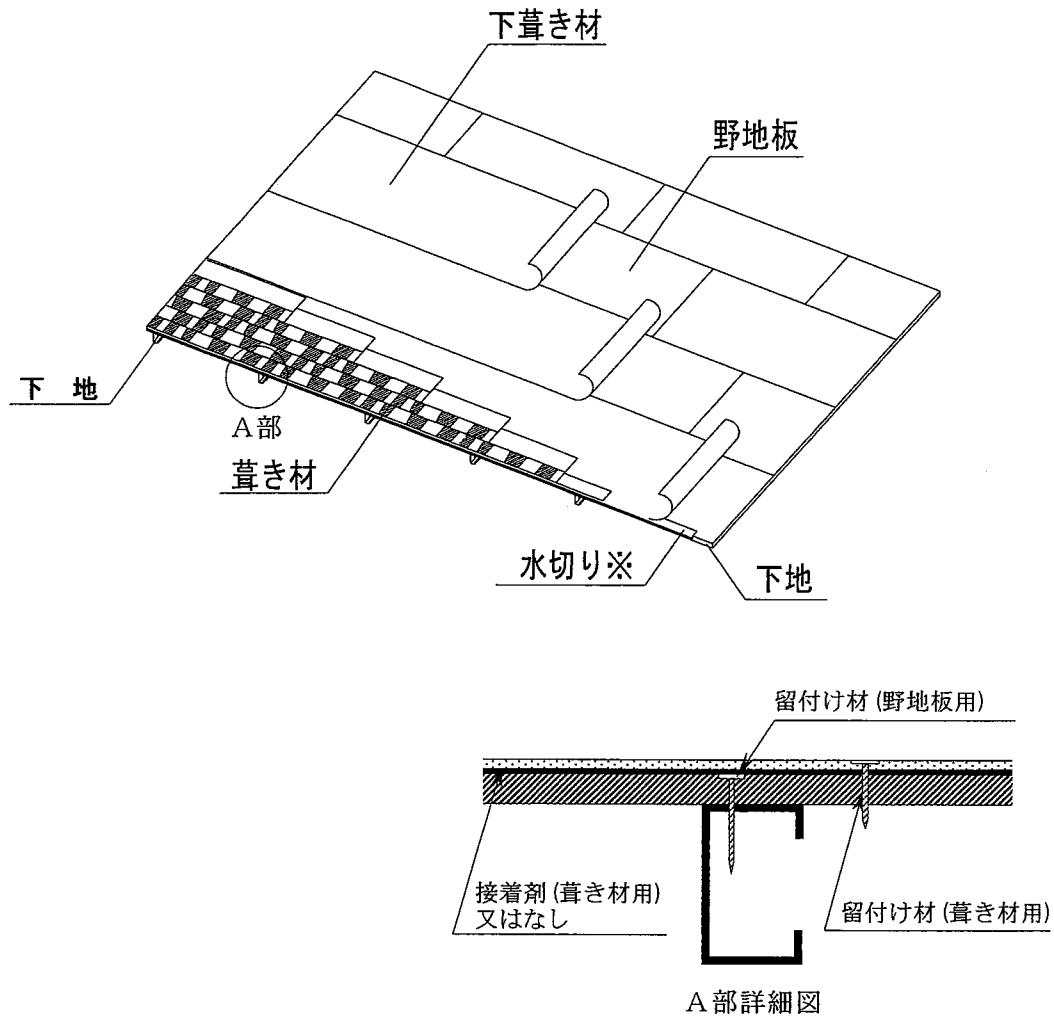


タイプC



5. 施工方法等

<施工図>



<施工手順>

- ①下地を定められた間隔で施工する。
- ②野地板を敷きつめ、留付け材で下地に留付ける。
- ③下葺き材を敷きつめる。
- ④接着剤を葺き材の中段に塗布する。但し、葺き材を留付け材のみで留付ける場合は塗布しない。
- ⑤葺き材を留付け材で留付ける。

注) 寸法および材料構成は 2 および 3 のとおり

* : 本評価内容に含まない。